

REMS Krokodil 125 REMS Krokodil 180SR



ces Návod k použití
slk Návod na obsluhu

1-6
7-13



Fig. 1

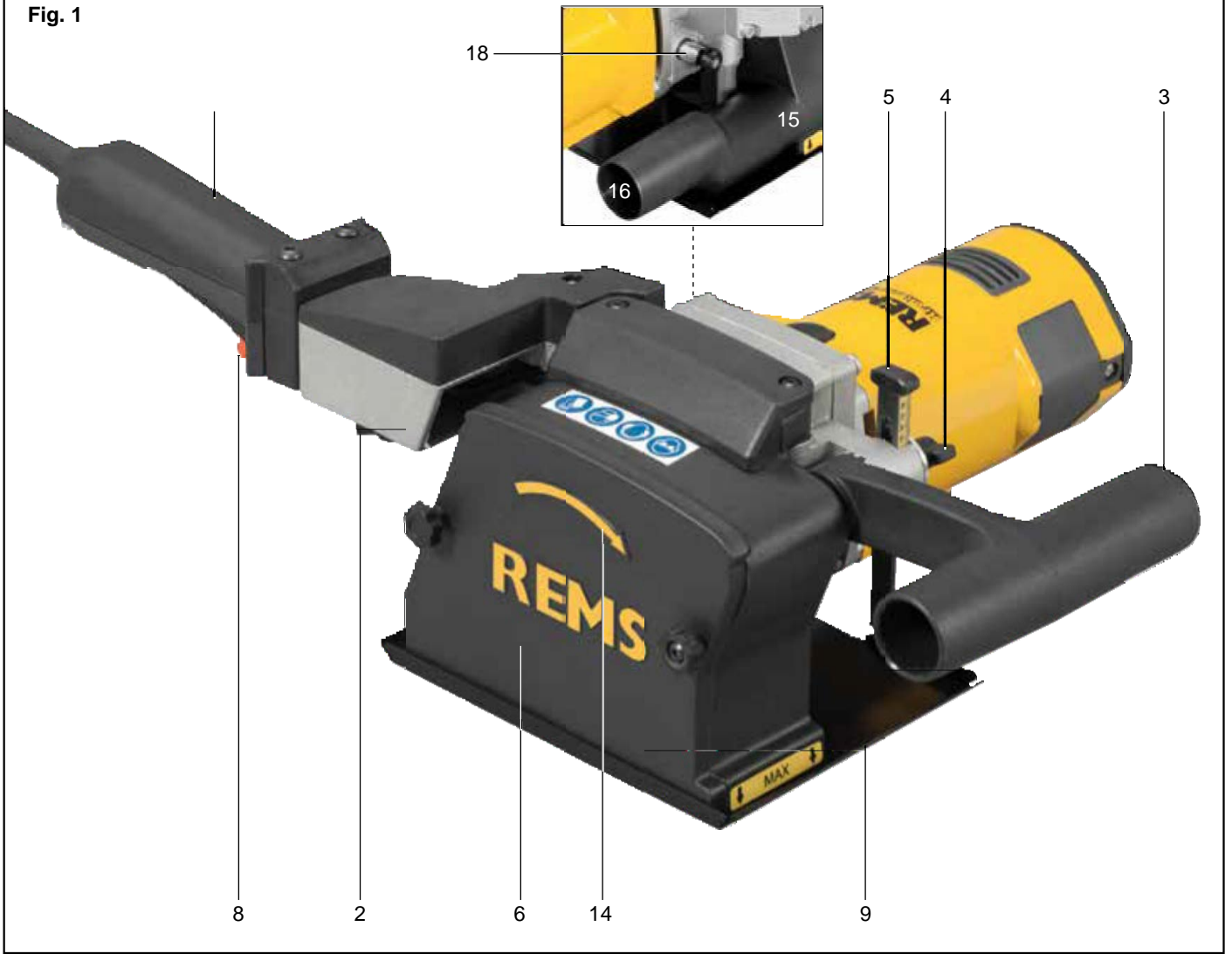


Fig. 2

Fig. 3



Fig. 4

Překlad originálu návodu k použití

Obr. 1 – 4

1 Rukojeť se spínačem	11 Upínací příruba
2 Upínací šroub rukojeti se spínačem	12 Distanční podložky
3 Přídružná rukojeť	13 Hnací hříde
4 Upínací šroub přídružné rukojeti	14 Šípka směru otáčení
5 Hlubkový doraz	15 Odsávací hrdlo
6 Ochranný kryt	16 Adaptér odsávacího hrdla
7 Šroubovací osa	17 Šroub
8 Bezpečnostní spínač s blokováním opětovného zapnutí	18 Aretace hnacího hřídele
9 Doseďací deška	19 Západkový čep
10 Sestihnaný šroub	20 Upínací šroub hlubkového dorazu

Všeobecné bezpečnostní pokyny pro elektrické nářadí

VAROVÁNÍ

Přečtěte si všechny bezpečnostní pokyny, nařízení, ilustrace a technické údaje, které jsou součástí tohoto elektrického nářadí. Nedostatkypři dodržování následujících pokynů mohou způsobit úraz elektrickým proudem, požár nebo těžká zranění.

Všechna bezpečnostní upozornění a pokyny uchovejte pro budoucí použití.

Výraz „elektrické nářadí“ používaný v bezpečnostních pokynech se vztahuje na elektrické nářadí poháněné ze sítě (se síťovým kabelem) a na elektrické nářadí poháněné akumulátorem (bez síťového kabelu).

1) Bezpečnost na pracovišti

- Udržujte Vaše pracoviště čisté a dobře osvětlené.** Nepořádek a neosvětlené pracoviště může mít za následek úraz.
- Nepracujte elektrickým nářadím v prostředí ohroženém explozí, ve kterém se nacházejí hořlavé kapaliny, plyny nebo prach.** Elektrické nářadí produkuje jiskry, které mohou zapálit prach nebo páry.
- Během používání elektrického nářadí zabraňte v přístupu dětem a ostatním osobám.** Při vyrušení byste mohli ztratit kontrolu nad přístrojem.

2) Elektrická bezpečnost

- Připojovací zástrčka elektrického nářadí musí odpovídat zásuvce.** Zástrčka nesmí být žádným způsobem měněna. S uzemněným elektrickým nářadím nepoužívejte žádné zástrčkové adaptéry. Nezměněné zástrčky a vhodné zásuvky snižují riziko zásahu elektrickým proudem.
- Vyvarujte se tělesného kontaktu s uzemněnými povrchy např. trubek, topení, sporáku a ledniček.** Existuje zvýšené riziko zásahu elektrickým proudem, když je Vaše tělo uzemněné.
- Chraňte elektrické nářadí před deštěm nebo vlhkem.** Proniknutí vody do elektrického nářadí zvyšuje riziko zásahu elektrickým proudem.
- Nepoužívejte kabel k účelům, pro které není určen, pro nošení a zavěšení elektrického nářadí nebo pro vytažování zástrčky ze zásuvky.** Chraňte kabel před horkem, olejem, ostrými hranami nebo pohyblivými se částmi přístroje. Poškozené nebo zapletené kabely zvyšují riziko úrazu elektrickým proudem.
- Pracujte-li s elektrickým nářadím venku, používejte pouze prodlužovací kabely, které jsou vhodné i pro práci v exteriéru.** Použití prodlužovacího kabelu vhodného pro venkovní použití snižuje riziko zásahu elektrickým proudem.
- Je-li provoz elektrického nářadí ve vlhkém prostředí nevyhnutelný, použijte proudový chránič.** Použití proudového chrániče snižuje riziko zásahu elektrickým proudem.

3) Bezpečnost osob

- Buďte pozorní, dávejte pozor na to, co děláte a přistupujte k práci s elektrickým nářadím s rozumem.** Nepoužívejte elektrické nářadí, když jste unaveni nebo pod vlivem drog, alkoholu nebo léků. Moment nepozornosti při použití elektrického nářadí může mít za následek závažná poranění.
- Noste osobní ochranné pomůcky a vždy ochranné brýle.** Nošení osobních ochranných pomůcek jako jsou maska proti prachu, protiskluzová bezpečnostní obuv, ochranná helma a ochrana sluchu podle druhu a použití elektrického nářadí snižuje riziko poranění.
- Zabraňte bezděčnému uvedení do provozu.** Ujistěte se, že je elektrické nářadí vypnuté, dříve než ho připojíte na napájení elektrickým proudem a/ nebo akumulátor, uchopíte ho nebo přenášíte. Pokud při přenášení elektrického nářadí máte prst na vypínači nebo pokud připojíte zapnutý přístroj k elektrickému napájení, může dojít k úrazu.
- Odstraňte nastavovací nástroje nebo montážní klíče před zapnutím elektrického nářadí.** Nástroj nebo klíč nacházející se v otáčející se části nářadí může způsobit poranění.
- Vyvarujte se omezení držení těla.** Snažte se o bezpečný postoj a neustále udržujte rovnováhu. Tak můžete mít nářadí v neočekávaných situacích lépe pod kontrolou.
- Noste vhodné oblečení.** Nenoste volné oblečení ani šperky. Chraňte vlasy, oblečení a rukavice před pohyblivými částmi. Volné oblečení, šperky nebo dlouhé vlasy mohou být zachyceny pohyblivými částmi.
- Nespoléhejte se na falešný pocit bezpečí a neobcházejte bezpečnostní předpisy pro elektrické nářadí, i když elektrické nářadí používáte velmi často a jste seznámeni s jeho obsluhou.** Následkem neopatrné manipulace může během chvilky dojít k těžkým zraněním.
- Mohou-li být namontována zařízení pro odsávání nebo zachycování prachu, ujistěte se, že jsou připojena a správně používána.** Použití odsávání prachu může snížit rizika způsobená prachem.

4) Používání elektrického nářadí a zacházení s ním

- Nepřetěžujte nářadí.** Používejte pro práci elektrické nářadí k tomu určené. Vhodným elektrickým nářadím pracujete lépe a bezpečněji v uvedeném výkonostním rozsahu.
 - Nepoužívejte elektrické nářadí, jehož zástrčka je vadná.** Elektrické nářadí, které není možné zapnout a vypnout, je nebezpečné a musí být opraveno.
 - Vytáhněte zástrčku ze zásuvky a/ nebo odstraňte akumulátor dříve, než provedete nastavení nářadí, vyměníte součásti příslušenství nebo nářadí odložte.** Tato preventivní opatření zabrání bezděčnému spuštění elektrického nářadí.
 - Nepoužívané elektrické nářadí uschovejte mimo dosah dětí.** Nenechávejte nářadí používat osoby, které s ním nejsou obeznámeny nebo nečetly tyto pokyny. Elektrické nářadí je nebezpečné, když je používáno nezkušenými osobami.
 - Starejte se o elektrické nářadí pečlivě.** Přezkoušejte, zda pohyblivé části nářadí bezvadně fungují a neváznou, zda části nejsou zlomené nebo poškozené tak, aby to negativně ovlivňovalo funkci elektrického nářadí. Poškozené části nechte před použitím nářadí. Příčinou mnoha úrazů je špatně udržované elektrické nářadí.
 - Udržujte řezné nástroje ostré a čisté.** Pečlivě ošetřované řezné nástroje s ostrými řeznými hranami méně váznou a je snazší je vést.
 - Používejte elektrické nářadí, příslušenství, vložené nástroje atd. podle těchto pokynů.** Zohledněte přitom pracovní podmínky a prováděnou činnost. Používání elektrického nářadí k jiným než stanoveným účelům může způsobit nebezpečné situace.
 - Udržujte veškeré rukojeti a manipulační plochy suché, čisté a neznečištěné olejem či tukem.** Klouzající rukojeti a manipulační plochy neumožňují bezpečné ovládání a kontrolu elektrického nářadí v nepředvídaných situacích.
- 5) Servis
- Elektrické nářadí nechte opravovat jen kvalifikovaným odborným personálem a jen s originálními náhradními díly.** Tím zajistíte, že bezpečnost přístroje zůstane zachována.

Bezpečnostní pokyny pro diamantové drážkovací a prořezávací brusky

VAROVÁNÍ

Přečtěte si všechny bezpečnostní pokyny, nařízení, ilustrace a technické údaje, které jsou součástí tohoto elektrického nářadí. Nedostatkypři dodržování následujících pokynů mohou způsobit úraz elektrickým proudem, požár nebo těžká zranění.

Všechna bezpečnostní upozornění a pokyny uchovejte pro budoucí použití.

K elektrickému nářadí patří ochranný kryt musí být bezpečně namontován a nastaven tak, že bude dosažena vysoká míra bezpečnosti, tzn. že nejmenší možná část diamantového děličící kotouče se ukazuje obsluhující osobě jako nechráněná. Držte sebe a v blízkosti se nacházející osoby mimo rovinu rotujících diamantových děličících kotoučů. Ochranný kryt má chránit obsluhující osobu před úlomky a náhodným kontaktem s diamantovým děličícím kotoučem. Pro Vaše elektrické nářadí používejte výhradně diamantové děličící kotouče. I když jste na Vašem elektrickém nářadí pevnili děličící kotouč, nezaručuje to bezpečné použití.

Dovoleno počet otáček diamantových děličících kotoučů musí být minimálně tak vysoký, jako je na elektrickém nářadí uvedený nejvyšší počet otáček. Příslušenství, které se otáčí rychleji, než je dovoleno, může prasknout nebo se rozletět.

Diamantové děličící kotouče smí být použity jen pro doporučené možnosti nasazení. Např. nebruste nikdy postranní plochou diamantového děličícího kotouče. Diamantové děličící kotouče jsou určeny k zářezu do materiálu hranou kotouče. Stranové působení síly na brusná tělesa je může zlomit.

Používejte vždy nepoškozené upínací příruby a distanční podložky správné velikosti a tvaru pro Vámi zvolené diamantové děličící kotouče. Vhodné příruby a distanční podložky podepírají diamantové děličící kotouče a snižují tak nebezpečí zlomení diamantového děličícího kotouče.

Vnější průměr a tloušťka diamantových děličících kotoučů musí odpovídat rozměrovým údajům Vašeho elektrického nářadí. Špatně změřené diamantové děličící kotouče nemohou být dostatečně zakryty nebo kontrolovány.

Diamantové děličící kotouče, upínací příruby a distanční podložky se musí přesně hodit na pohonnou hřídel Vaší diamantové drážkovací a prořezávací brusky. Diamantové děličící kotouče, které nepasují přesně na pohonnou hřídel elektrického nářadí, se točí nestejněměrně, velmi silně vibrují a mohou vést ke ztrátě kontroly.

Nepoužívejte žádné poškozené diamantové děličící kotouče. Kontrolujte před každým použitím diamantové děličící kotouče na odštěpení a trhliny. Pokud elektrický přístroj nebo diamantový děličící kotouč spadne, přezkoušejte, zda není diamantový děličící kotouč poškozen. Používejte jen nepoškozené diamantové děličící kotouče. Pokud jste diamantové děličící kotouče zkontrolovali a nasadili, držte sebe a v blízkosti se nacházející osoby mimo rovinu rotujících diamantových děličících kotoučů a nechte elektrické nářadí jednu minutu běžet na nejvyšší otáčky.

Poškozené diamantové děličící kotouče prasknou nejčastěji během takového testu. Noste osobní ochranné vybavení. Používejte dle použití plnou ochranu obličeje, ochranu očí nebo ochranné brýle. Jakmile je to přiměřené, noste protiprachovou masku, ochranu sluchu, ochranné rukavice nebo speciální zástěru, které udrží malé částičky brusiva nebo materiálu od Vás dál. Oči by měly být chráněny před odletujícími cizími částicemi, které vznikají při různých použitích. Prachová nebo dýchací ochranná maska musí při použití vzniklý prach filtrovat. Pokud jste dlouho vystaveni hlasitému hluku, můžete utrpět ztrátu sluchu.

Dbejte u ostatních osob na bezpečný odstup k Vašemu pracovnímu prostoru. Každý, kdo vstoupí do pracovního prostoru, musí nosit ochranné vybavení. Uložky nástroje nebo zlomené diamantové dělicí kotouče mohou odletnout a způsobit zranění mimo přímý pracovní prostor.

Držte elektrické nářadí jen za izolované plochy rukojeti, pokud provádíte práce, při kterých mohou diamantové dělicí kotouče zasáhnout ukrytá elektrická vedení nebo vlastní síťový kabel. Kontakt s vedením pod napětím může uvést pod napětí také kovové díly elektrického nářadí a vést k úrazu elektrickým proudem.

Držte síťový kabel ve vzdálenosti od otáčejících se diamantových dělicích kotoučů. Pokud ztratíte kontrolu nad přístrojem, může být síťový kabel přerušen nebo zachycen a Vaše dlaň nebo ruka se mohou octnout v otáčejících se diamantových dělicích kotoučích.

Neodkládejte nikdy elektrické nářadí před tím, než se diamantové dělicí kotouče úplně zastaví. Otáčející se diamantové dělicí kotouče se mohou octnout v kontaktu s odkládací plochou, čímž můžete ztratit kontrolu nad elektrickým nářadím.

Nenechávejte elektrický přístroj v chodu po dobu, kdy ho nesete. Váš oděv může být náhodným kontaktem s otáčejícími se diamantovými dělicími kotouči zachycen, a diamantové dělicí kotouče se mohou zavrtat do Vašeho těla.

Čistěte pravidelně větrací drážky Vašeho elektrického přístroje. Větrák motoru táhne prach do skříně, silné nahromadění kovového prachu může způsobit elektrická nebezpečí.

Nepoužívejte elektrické nářadí v blízkosti hořlavých materiálů. Jiskření může tyto materiály zapálit.

Nepoužívejte diamantové dělicí kotouče, které vyžadují kapalné chladicí prostředky. Použití vody nebo jiných kapalných chladicích prostředků může vést k úrazu elektrickým proudem.

Předávejte elektrické nářadí pouze poučeným osobám. Mladiství směji s elektrickým nářadím pracovat pouze v případě, že jsou starší 16 let, je to potřebné k dosažení jejich výcvikového cíle nebo se tak děje pod dohledem odborníka

Děti a osoby, které na základě svých fyzických, smyslových či duševních schopností nebo své nezkušenosti či nevědomosti nejsou s toto elektrické nářadí bezpečně obsluhovat, ho nesmějí používat bez dozoru nebo pokynů odpovědné osoby. V opačném případě vzniká nebezpečí chybné obsluhy a zranění

Používejte pouze schválené a příslušně označené prodlužovací kabely s dostatečným průřezem vedení. Používejte prodlužovací kabely do délky 10m s průřezem vedení 1,5mm, od 10 do 30m s průřezem vedení 2,5mm

Zpětný náraz a odpovídající bezpečnostní pokyny pro diamantové drážkovací a prořezávací brusky

Zpětný náraz je náhlá, neočekávaná reakce následkem zaseknutí nebo zablokování otáčejícího se diamantového dělicího kotouče. Zaseknutí nebo zablokování vede k náhlému zastavení rotujících diamantových dělicích kotoučů. Tím bude v místě zablokování nekontrolované elektrické nářadí akcelerováno proti směru otáčení diamantových dělicích kotoučů. Pokud se např. diamantový dělicí kotouč v opravovaném materiálu zasekne nebo zablokuje, může se hrana diamantového dělicího kotouče, který se do opravovaného materiálu noří, zaplést a díky tomu diamantový dělicí kotouč vylomí nebo způsobí zpětný náraz. Diamantové dělicí kotouče se pak pohybují k obsluhující osobě nebo od ní, dle směru otáčení diamantových dělicích kotoučů v místě zablokování. Přitom mohou diamantové dělicí kotouče také prasknout. Zpětný náraz je následkem chybného nebo nesprávného použití elektrického nářadí. Může mu být, jak dále popsáno, díky vhodným bezpečnostním opatřením, zabráněno.

Držte elektrické nářadí pevně a uveďte Vaše tělo a Vaše ruce do pozice, v které můžete síly zpětného nárazu zachytit. Používejte vždy doplňkovou rukojeť, abyste měli nejvyšší možnou kontrolu nad silami zpětného nárazu nebo reakčními momenty při chodu naplno. Ovládací osobami může díky vhodným bezpečnostním opatřením síly zpětného nárazu a reakční momenty ovládat. Nedávejte nikdy Vaši ruku do blízkosti otáčejících se diamantových dělicích kotoučů. Tyto se mohou při zpětném nárazu pohybovat přes Vaši ruku.

Vyhýbejte se prostoru před a za rotujícími dělicími kotouči. Zpětný náraz žene elektrické nářadí do směru proti pohybu diamantových dělicích kotoučů v místě zablokování.

Pracujte obzvláště opatrně v prostoru rohů, ostrých hran atd. Zabraňte tomu, aby diamantové dělicí kotouče trhnutím odskočily nebo se zasekly. Rotující diamantové dělicí kotouče mají sklon u rohů, ostrých hran nebo pokud odskočí, se zaseknou. To způsobí ztrátu kontroly nebo zpětný náraz.

Nepoužívejte žádný řetězový nebo ozubený pilový kotouč. Takovéto použité nářadí způsobuje často zpětný náraz nebo ztrátu kontroly nad elektrickým nářadím.

Vyvarujte se zablokování diamantových dělicích kotoučů nebo příliš vysokému přítlačnému tlaku. Neprovádějte příliš hluboké řezy. Přetížení diamantových dělicích kotoučů zvyšuje jejich zátěž a náchylnost k zaseknutí nebo blokování a tím možnost zpětného nárazu nebo prasknutí brusného tělesa nebo prasknutí diamantových dělicích kotoučů.

Pokud se diamantové dělicí kotouče zablokují nebo Vy přerušíte práci, vypněte přístroj a držte ho klidně, až dojdou diamantové dělicí kotouče do klidového stavu. Nezkoušejte nikdy, ještě běžící diamantové dělicí kotouče vytáhnout z řezu, jinak může dojít ke zpětnému nárazu. Zjistěte a odstraňte příčinu zaseknutí.

Nezapínejte znovu přístroj, pokud se nachází v opravovaném materiálu. Nechte aby nejdříve dosáhly diamantové dělicí kotouče jejich plného počtu otáček, než budete opatrně pokračovat v drážkování nebo prořezávání. Jinak se mohou diamantové dělicí kotouče zaseknout, vyskočit z opravovaného materiálu, způsobit zpětný náraz a/nebo prasknout.

Podepřete desky nebo velké polotovary tak, abyste snížili riziko zpětného nárazu díky sevřeným diamantovým dělicím kotoučům. Velké polotovary se mohou pohnout vlastní vahou. Polotovary (opravovaný materiál) musí být podepřeny na obou stranách diamantových dělicích kotoučů a sice jak v blízkosti prořezu, tak na hraně.

Buďte obzvláště opatrní při „ponorných výřezech“ do stávajících zdí nebo do jiných skrytých oblastí. Ponořované diamantové dělicí kotouče mohou při řezání do plynových nebo vodovodních vedení, elektrických vedení nebo jiných objektů způsobit zpětný náraz.

Další bezpečnostní pokyny pro diamantové drážkovací a prořezávací brusky

Používejte elektrické nářadí jen ve spojení s nějakým vhodným bezpečnostním vysavačem/ odsavačem prachu. Při opravování minerálních stavebních látek, např. betonu, železobetonu, zdíva všeho druhu, mazaniny všeho druhu, přírodního kamene, se ve vysoké míře vyskytují křemen obsahující, zdraví ohrožující minerální prach (jemný křemenný prach). Nadechnutí jemného křemenného prachu je zdraví škodlivé. Směrnice 89/391/EEG o provedení opatření ke zlepšení bezpečnosti a ochraně zdraví zaměstnanců při práci zavazuje zaměstnavatele, provést odpovídající posouzení nebezpečí na pracovišti zaměstnanců, zjistit a vyhodnotit eventuelní případnou prachovou zátěž a stanovit potřebná bezpečnostní opatření. Německý technický předpis pro nebezpečné látky TRGS 559 „minerální prach“ k tomu stanovuje v příloze 1, že práce s drážkovacími a dělicími stroji jsou přiřazeny do expoziční kategorie 3, pokud nebyla prokázána účinnost odsávání. Dle EN 60335-2-69 je k vysávání zdraví ohrožujícího prachu s mezní hodnotou expozice/mezní hodnotou pracovního místa > 0,1 mg/m³ předepsána dostupnost vysavače < 0,1%. K vysávání při dělení a drážkování minerálních stavebních látek vzniklého zdraví ohrožujícího jemného křemenného prachu je proto zpravidla předepsáno použít minimálně jeden průmyslový vysavač prachové třídy M, aby vycházející zdraví ohrožující prach byl stroji účinně odsán.

Dbejte národních předpisů. Důrazně je třeba upozornit na to, že je možno v mnoha zemích ze strany národních zdravotnických, pracovních, vodárenských a podobných úřadů trvat na dodatečných předpisech týkajících se bezpečného použití takovýchto vysavačů k zachycení a likvidaci zdraví ohrožujícího prachu.

Používejte bezpodmínečně bezpečnostní vysavač nebo odlučovač prachu s trvalým automatickým čištěním filtru. Při drážkování a dělení vzniká velké množství prachu, které filtr bezpečnostního vysavače / odlučovače prachu zanese během krátké doby do té míry, že se výrazně sníží sací výkon. V důsledku toho není vznikající prach dostatečně odsáván a dochází k přetížení diamantové drážkovací brusky a prořezávací brusky. Kromě toho může navíc dojít k vzpříčení diamantových dělicích kotoučů a může dojít k poškození elektrického nářadí.

Před připojením diamantové drážkovací brusky a prořezávací brusky k elektrické zásuvce na bezpečnostním vysavači nebo odlučovači prachu zkontrolujte údaje od výrobců na obou elektrických přístrojích. V případě nepovoleného použití elektrického nářadí může dojít k jeho poškození.

Přezkoumejte před drážkováním dotčená místa s vhodným hledacím přístrojem na skrytá zásobovací vedení. Při drážkování mohou být poškozena popř. přerušena vedení plynu nebo vody, elektrická vedení nebo jiné objekty. Poškozená plynová vedení mohou vést k výbuchu. Poškozená vodovodní a elektrická vedení mohou způsobit věcné škody nebo úraz elektrickým proudem. Pokud přesto dojde k poškození vodovodního potrubí, dbejte nato, aby se nedostala žádná voda do motoru.

Toto elektrické nářadí není určeno pro použití osobami (včetně dětí) se sníženými psychickými, sensorickými nebo duševními schopnostmi, nebo chybějícími a nedostatečnými zkušenostmi a znalostmi, ledaže by byly při použití elektrického nářadí poučeny a kontrolovány pro jejich bezpečí zodpovědnou osobou. Děti musí být kontrolovány, aby bylo zajištěno, že si s elektrickým nářadím nehrají.

Nikdy nenechávejte elektrické nářadí běžet bez dozoru. V případě delší pracovní přestávky vypněte elektrické nářadí, vytáhněte síťovou zástrčku a případně odstraňte všechny hadice a zástrčky. Jsou-li elektrické přístroje ponechány bez dozoru, mohou znamenat nebezpečí, kterým může způsobit věcné škody nebo poškození zdraví.

Kontrolujte pravidelně přírodní vedení a eventuálně také prodlužovací vedení elektrického nářadí na poškození. Nechejte tyto při poškození obnovit kvalifikovaným personálem nebo autorizovanou smluvní servisní dílnou REMS. Nepoužívejte nikdy elektrické nářadí v prostředí s nebezpečím výbuchu. Elektrické nářadí vytváří při provozu jiskření, které může zapálit prach a plyny. Používejte jen diamantové dělicí kotouče s kovovým základním tělem dle EN 13236

Zajistěte opravované polotovary eventuálně proti odstředivému odvrhnutí. Diamantové dělicí kotouče se při práci velmi zahřívají. Nechte je před dotykem nebo demontáží zchladnout.

Vysvětlení symbolů

VAROVÁNÍ

Nebezpečí se středním stupněm rizika, které může při nerespektování mít za následek smrt nebo těžká zranění (nevratná).

UPOZORNĚNÍ

Nebezpečí s nízkým stupněm rizika, které by při nerespektování mohlo mít za následek lehká zranění (vratná).

OZNÁMENÍ

Věcné škody, žádné bezpečnostní upozornění! Žádné nebezpečí zranění.



Před použitím čtěte návod k použití



Použijte ochranu očí



Použijte ochrannou dýchací masku



Použijte ochranu sluchu



Použijte ochranu rukou



Elektrický přístroj odpovídá třídě ochrany II



Ekologicky přijatelná likvidace



Značka shody CE

1. Technická data

Použití odpovídající určení

VAROVÁNÍ

REMS diamantové drážkovací a prořezávací brusky jsou ve spojení s vhodným bezpečnostním vysavačem/odlučovačem prachu, vhodnými diamantovými dělicími kotouči, na pevné podložce s dosedací deskou (9) určeny k přímému drážkování a dělení minerálních stavebních materiálů, jako jsou např. beton, železobeton, zdivo všech typů, potěry všech druhů, přírodní kámen, bez použití vody. Řezání křivek není přípustné, protože by se diamantové dělicí kotouče mohly vzpříčit a příp. prasknout. Všechna další použití neodpovídají určení, a jsou proto nepřipustná.

1.1. Rozsah dodávky

REMS Krokodil 125 Elektrická diamantová drážkovací a prořezávací bruska, nástrčný klíč vel. 13, návod k obsluze, Plastový kufr.

REMS Krokodil 180 SR Elektrická diamantová drážkovací a prořezávací bruska, nástrčný klíč vel. 13, návod k obsluze, kufr z ocelového plechu..

1.2. Objednací čísla

	Krokodil 125	Krokodil 180 SR
REMS Krokodil motor	185000	185000
REMS univerzální diamantový dělicí kotouč Ø 125 LS Turbo	185021	
REMS univerzální diamantový dělicí kotouč Ø 125 LSH-P	185022	
REMS univerzální diamantový dělicí kotouč Ø 180 LS Turbo		185026
REMS univerzální diamantový dělicí kotouč Ø 180 LS H-P		185027
REMS Pull L, suchý a mokrý vysavač prachové třídy L	185500	185500
REMS Pull M, suchý a mokrý vysavač prachové třídy M	185501	185501
Drážkovací sekáč	185024	185024
Kufr z ocelového plechu		185058
Plastový kufr	185054	
REMS CleanM	140119	140119

1.3. Pracovní rozsah

Max. hloubka drážky	38 mm	61 mm
Sířka drážky	7 až 43 mm	7 až 62 mm
Počet diamantových dělicích kotoučů	1 až 2	1 až 3

1.4. Otáčky

Volnoběžné otáčky	230 V/115 V	230 V/115 V
Jmenovité zatížení	7 900 min ⁻¹ /8 300 min ⁻¹	4 500 min ⁻¹ /4 500 min ⁻¹
	5 000 min ⁻¹ /6 500 min ⁻¹	3 300 min ⁻¹ /3 300 min ⁻¹

1.5. Schválené diamantové dělicí kotouče

Průměr upínacího otvoru	22,23 mm (7/8")	22,23 mm (7/8")
Max. vnější průměr diamantového dělicího kotouče	125 mm	180 mm
Tloušťka diamantového dělicího kotouče	2,2 mm	2,2 mm

Používejte pouze diamantové dělicí kotouče s kovovým základním tělem podle EN 13236.

1.6. Elektrické údaje

	230 V ~; 50–60 Hz; 1 850 W; 8,5 A	230 V ~; 50–60 Hz; 2 000 W; 8,7 A
Jištění (sít', 230 V)	115 V ~; 50–60 Hz; 1 700 W; 15 A	115 V ~; 50–60 Hz; 2 000 W; 17,4 A
Jištění (sít', 115 V)	10 A (B)	10 A (B)
	20 A	25 A
Třída ochrany	odrušené II, ochranná izolace	odrušené II, ochranná izolace

1.7. Rozměry D×Š×V

515×320×155 mm (20,3"×12,6"×6,1") 295×210×350 mm (11,6"×8,3"×13,8")

1.8. Hmotnost

bez připojovacího vedení 5,8 kg (12,8 lb) 8,0 kg (17,6 lb)

1.9. Hladina hluku

Emisní hodnoty na pracovišti $L_{pA}=90\text{ dB (A)}$; $L_{WA}=101\text{ dB (A)}$; $K=3\text{ dB}$

1.9.1. Vibrace

Hmotnostní efektivní hodnota zrychlení $<2,5\text{ m/s}^2$ $K=1,5\text{ m/s}^2$

Udávaná hodnota emisní hodnota kmitání byla změřena na základě normovaných zkušebních postupů a může být použita pro porovnání s jiným přístrojem. Udávaná hodnota emisní hodnoty kmitání může být také použita k úvodnímu odhadu přerušování chodu.

UPOZORNĚNÍ

Emisní hodnota kmitání se může během skutečného použití přístroje od jmenovitých hodnot odlišovat, a to v závislosti na druhu a způsobu, jakým bude přístroj používán. V závislosti na skutečných podmínkách použití (přerušovaný chod) může být žádoucí, stanovit pro ochranu obsluhy bezpečnostní opatření.

2. Uvedení do provozu

2.1. Elektrické připojení

VAROVÁNÍ

Věnujte pozornost síťovému napětí! Před připojením REMS diamantové drážkovací a prořezávací brusky se přesvědčte, zda napětí uvedené na výkonovém štítku odpovídá napětí sítě. Na staveništích, ve vlhkém prostředí, ve vnitřních i vnějších prostorech nebo u srovnatelných typů instalace proveďte REMS diamantovou drážkovací a prořezávací brusku pouze přes ochranný vypínač proti chybnému proudu (FI spínač), který přeruší přívod energie, jakmile svodový proud do země překročí 30 mA po dobu 200 ms.

2.2. Volba diamantových dělicích kotoučů

Schválené jsou pouze diamantové dělicí kotouče s kovovým základním tělem podle EN 13236, které jsou vhodné pro hnací hřídel (13) a mají přípustný vnější průměr a přípustnou šířku. Maximální přípustné otáčky diamantových dělicích kotoučů nesmí být nižší než otáčky REMS diamantových drážkovacích a prořezávacích brusek. V REMS Krokodil 125 smí být namontovány až dva diamantové dělicí kotouče, v REMS Krokodil 180 SR až tři. Při dělení se montuje pouze jeden diamantový dělicí kotouč (viz technické údaje). V případě velké šířky drážky se doporučuje namontovat třetí diamantový dělicí kotouč přibližně uprostřed mezi oběma vnějšími, aby mohly být snadněji vytlamovány lamely vzniklé během drážkování. Při používání více než jednoho diamantového dělicího kotouče dbejte na to, aby všechny měly stejný vnější průměr. Pokud používáte více než jeden diamantový dělicí kotouč, musí být vždy vyměřovány v sadách

VAROVÁNÍ

Používejte pouze diamantové dělicí kotouče s kovovým základním tělem podle EN 13236. Používání jiných dělicích kotoučů a rovněž používání ozubených pilových listů je nebezpečné a zakázané.

2.3. Montáž diamantových dělicích kotoučů – nastavení šířky drážky

REMS Krokodil 125 (obr. 1 a 2)

Vytáhněte vidlici ze zásuvky. Použijte vhodnou ochranu rukou. Vhodným způsobem odložte REMS diamantovou drážkovací a prořezávací brusku s dosedací deskou (9) na stůl nebo podlahu. Uvolněte šroub (17). Šroubovací osa (7) je pevně přilepená a nesmí být odstraněna. Vyklopte ochranný kryt (6) kolem šroubovací osy. Stiskněte aretaci hnacího hřídele (18) a odšroubujte šestihřanný šroub (10) pomocí vidlicového klíče vel. 13. Stáhněte upínací přírubu (11) a distanční podložky (12) z hnacího hřídele (13). Vyčistěte hnací hřídel a všechny montované součásti. Pomocí distančních podložek se nastavuje šířka drážky. Distanční podložky a diamantové dělicí kotouče uspořádejte podle šířky drážky. Šípka směru otáčení diamantových dělicích kotoučů musí souhlasit se šípkou směru otáčení (14) na ochranném krytu. Mezi diamantovými dělicími kotouči musí být namontována nejméně jedna distanční podložka. Na hnacím hřídeli musí být namontovány všechny distanční podložky. Nasaďte upínací přírubu se svazkem na hnací hřídel. Dbejte na to, aby výstupek hnacího hřídele zapadl do drážky upínací příruby. Stiskněte aretaci hnacího hřídele (18) a utáhněte šestihřanný šroub (10). Zkontrolujte usazení diamantových dělicích kotoučů. Sklopte ochranný kryt a upevněte šroubem (17). Před zahájením práce nechte stroj s nově namontovaným dělicím kotoučem běžet nejméně 1 minutu bez zatížení. Kvůli přesnému polohování drážek můžete polohu diamantových dělicích kotoučů vyznačit na dosedací desce (9).

UPOZORNĚNÍ

Diamantové dělicí kotouče bývají velmi horké. Než se jich dotknete, nebo před demontáží, je nechte ochladit.

REMS Krokodil 180 SR (obr. 2, 3 a 4)

Vytáhněte vidlici ze zásuvky. Použijte vhodnou ochranu rukou. Vhodným způsobem odložte REMS diamantovou drážkovací a prořezávací brusku s dosedací deskou (9) na stůl nebo podlahu a pevně ji rukou držte za rukojeť (1). Vytáhněte západkový čep (19), vyklopte hnací jednotku. Stiskněte aretaci hnacího hřídele (18) a odšroubujte šestihřanný šroub (10) pomocí vidlicového klíče vel. 13. Stáhněte upínací přírubu (11) a distanční podložky (12) z hnacího hřídele (13). Vyčistěte hnací hřídel a všechny montované součásti. Pomocí distančních podložek se nastavuje šířka drážky. Distanční podložky a diamantové dělicí kotouče uspořádejte podle šířky drážky. Šípka směru otáčení diamantových dělicích kotoučů musí souhlasit se šípkou směru otáčení (14) na ochranném krytu. Mezi diamantovými dělicími kotouči musí být namontována nejméně jedna distanční podložka. Na hnacím hřídeli musí být namontovány všechny distanční podložky. Nasaďte upínací přírubu se svazkem na hnací hřídel. Dbejte na to, aby výstupek hnacího hřídele zapadl do drážky upínací příruby. Stiskněte aretaci hnacího hřídele (18) a utáhněte šestihřanný šroub (10). Zkontrolujte usazení diamantových dělicích kotoučů. Znovu sklopte hnací jednotku. Před zahájením práce nechte stroj s nově namontovaným dělicím kotoučem běžet nejméně 1 minutu bez zatížení. Kvůli přesnému polohování drážek můžete polohu diamantových dělicích kotoučů vyznačit na dosedací desce (9).

UPOZORNĚNÍ

Diamantové dělicí kotouče bývají velmi horké. Než se jich dotknete, nebo před demontáží, je nechte ochladit.

2.4. Nastavení rukojeti se spínačem a přídržné rukojeti

REMS Krokodil 125 (obr. 1 a 2)

Vytáhněte vidlici ze zásuvky. Rukojeť se spínačem (1) může být namontována

rovnoběžně s osou stroje a sklopená o 90°. Uvolněte upínací šroub rukojeti se spínačem (2) a nastavte rukojeť se spínačem do požadované polohy. Utáhněte upínací šroub rukojeti se spínačem. Přídržnou rukojeť (3) lze namontovat sklopenou v několika aretačních polohách. Uvolněte upínací šroub přídržné rukojeti (4) tak, aby se uvolnilo ozubení. Otočte přídržnou rukojeť do požadované polohy (respektujte tvarový styk ozubení) a utáhněte upínací šroub přídržné rukojeti.

REMS Krokodil 180 SR (obr. 3 a 4)

Vytáhněte vidlici ze zásuvky. Přídržnou rukojeť (3) lze namontovat sklopenou v několika aretačních polohách. Uvolněte upínací šroub přídržné rukojeti (4) tak, aby se uvolnilo ozubení. Otočte přídržnou rukojeť do požadované polohy (respektujte tvarový styk ozubení) a utáhněte upínací šroub přídržné rukojeti (4). Po vysroubování upínacího šroubu přídržné rukojeti (4) můžete přídržnou rukojeť (3) namontovat otočenou o 180°. Otočte přídržnou rukojeť do požadované polohy (respektujte tvarový styk ozubení) a utáhněte upínací šroub přídržné rukojeti (4).

2.5. Nastavení hloubkového dorazu

REMS Krokodil 125 (obr. 1 a 2)

Vytáhněte vidlici ze zásuvky. Uvolněte upínací šroub přídržné rukojeti (4) přibližně o 1 otáčku. Nastavení hloubky drážky: Nastavte hloubkový doraz (5) do požadované polohy a utáhněte upínací šroub přídržné rukojeti (4).

REMS Krokodil 180 SR (obr. 3 a 4)

Vytáhněte vidlici ze zásuvky. Uvolněte upínací šroub hloubkového dorazu (20) přibližně o 1/2 otáčky. Nastavení hloubky drážky: Nastavte hloubkový doraz (5) do požadované polohy a utáhněte upínací šroub hloubkového dorazu (20).

2.6. Odsávání prachu

VAROVÁNÍ

Vdechování prachu vznikajícího během drážkování nebo dělení je zdraví škodlivé. Dodržujte národní předpisy. Doporučuje se používat bezpečnostní vysavač/odlučovač prachu prachové třídy M s příslušným filtrem. Dodržujte návod k obsluze bezpečnostního vysavače/odlučovače prachu.

V případě REMS Krokodil 125 nasaďte adaptér (16) na odsávací hrdlo (15) tak, aby vznikla co největší vzdálenost mezi nasunutou odsávací hadicí a dosedací deskou (obr. 1).

V případě REMS Krokodil 180 SR není adaptér odsávacího hrdla nutný.

Používejte pouze bezpečnostní vysavač nebo odlučovač prachu s trvalým automatickým čistěním filtru. Při připojování diamantové drážkovací brusky a prořezávací brusky k elektrické zásuvce na bezpečnostním vysavači nebo odlučovači prachu respektujte údaje od výrobce na obou elektrických přístrojích.

2.7. Upevnění obrobku

Obrobky, které jsou volně drážkovány nebo děleny, musí být řádně upevněny a zajištěny proti posunutí.

2.8. Upozornění ke statické budově

Před zahájením práce se ujistěte, že drážkování nebo dělení negativním způsobem neovlivní statiku budovy. Případně přivítejte ke spolupráci vedení stavby nebo statika. Drážkování v nosných stěnách může podléhat národním předpisům. Tyto předpisy musí být dodržovány.

3. Provoz



Použijte ochranu očí



Použijte ochrannou dýchací masku



Použijte ochranu sluchu



Použijte ochranu rukou

Při práci, při které může vznikat zdraví škodlivý prach, se musí používat vhodně bezpečnostní vysavač/odlučovač prachu, respirační maska a jednorázový oděv. Dodržujte národní předpisy.

REMS Krokodil 125 a REMS Krokodil 180 SR jsou vybaveny bezpečnostním tlačítkem s blokováním opětovného zapnutí (8). To umožňuje kdykoliv zastavit motor a zabraňuje neúmyslnému spuštění motoru. Bezpečnostní tlačítko s blokováním opětovného zapnutí nastrojů REMS Krokodil 125 musí být nejdříve posunuto směrem k připojovacímu vedení a poté stisknuto. V případě REMS Krokodil 180 SR musí být nejdříve stisknuto blokovací tlačítko na rukojeti se spínačem (1) a poté může být stisknuto bezpečnostní tlačítko.

Kvůli usnadnění manipulace a zamezení vzniku škod jsou REMS Krokodil 125 a REMS Krokodil 180 SR vybaveny multifunkční elektronikou s elektronickým řízením, příp. regulací otáček. Multifunkční elektronika plní následující funkce:

Elektronické omezení rozběhového proudu snižuje spínací proud a umožňuje tak provoz s jističem 16 A.

Jemný rozběh šetří motor a umožňuje plynulý rozběh motoru po zapnutí.

Omezení volnoběžných otáček snižuje hluk a chrání motor a převodovku.

Ochrana motoru proti přetížení v závislosti na posuvovém tlaku. Při přetížení motoru následkem vysokého posuvového tlaku nebo zablokování diamant-

tových dělicích kotoučů se proud motorem, a tím i otáčky motoru, sníží na minimum. Motor se ale nevypne. Po uvolnění posuvového tlaku se otáčky motoru automaticky znovu zvýší. Ani při několikanásobném opakování tohoto procesu nedojde k poškození motoru. Pokud i po snížení posuvového tlaku zůstane motor stát, musíte ho vypnout a případně znovu přiložit diamantové dělicí kotouče

3.1. Drážkování

REMS Krokodil 125

Používejte vhodný bezpečnostní vysavač nebo odlučovač prachu s trvalým automatickým čištěním filtru. Držte REMS Krokodil 125 za rukojeť se spínačem (1) a přídržnou rukojeť (3) a nasadte dosedací desku (9) na obráběnou plochu. Zajistěte dostatek místa pro motor, bezpečnostní vysavač/odlučovač prachu, odsávací hadici a bezpečný postoj uživatele. Zapněte bezpečnostní vysavač/odlučovač prachu. Zapněte REMS Krokodil 125 spínačem na rukojeti. Nejdříve posuňte bezpečnostní tlačítko s blokováním protiopětovnému zapnutí směrem k připojovacímu vedení a poté ho stiskněte. Po dosažení maximálních otáček přitlačte REMS Krokodil 125 rovnoměrným posuvovým tlakem na plochu. Současně ponořte diamantové dělicí kotouče do plochy. Po dosažení drážkovací hloubky posouvejte REMS Krokodil 125 **proti** šípce označující směr otáčení (14), jinak může dojít k nekontrolovanému vyběhnutí z řezu. Dbejte na to, aby se nevzpříčily diamantové dělicí kotouče. Po dokončení drážky vypněte REMS Krokodil 125 a počkejte, než se diamantové dělicí kotouče úplně zastaví. Až po zastavení motoru zvedněte stroj z plochy. Vypněte bezpečnostní vysavač/odlučovač prachu.

⚠ UPOZORNĚNÍ

Diamantové dělicí kotouče bývají velmi horké. Než se jich dotknete, nebo před demontáží, je nechte ochladit.

Dbejte na to, aby se nezalomila odsávací hadice bezpečnostního vysavače / odlučovače prachu, a tím neomezovala odsávání prachu. Současně dbejte na to, aby se v odsávacím hrdle (15) anebo odsávací hadici nevzpříčily uvolněné úlomky materiálu či jiné části předmětu. Včas vyprázdněte prachovou nádobu bezpečnostního vysavače/odlučovače prachu a pravidelně čistěte/vyměňujte filtr. Dodržujte návod k obsluze bezpečnostního vysavače/odlučovače prachu.

Poskončení drážkování se mezi drážkami nachází lamela. Tumůžete odstranit drážkovacím sekáčem (obj. č. 185024).

REMS Krokodil 180 SR

Používejte vhodný bezpečnostní vysavač nebo odlučovač prachu s trvalým automatickým čištěním filtru. Držte REMS Krokodil 180 SR za rukojeť se spínačem (1) a přídržnou rukojeť (3) a nasadte dosedací desku (9) na obráběnou plochu. Zajistěte dostatek místa pro motor, bezpečnostní vysavač/odlučovač prachu, odsávací hadici a bezpečný postoj uživatele. Zapněte bezpečnostní vysavač/odlučovač prachu. Zapněte REMS Krokodil 180 SR spínačem na rukojeti. Nejdříve stiskněte blokovací tlačítko na boku rukojeti se spínačem (1) a poté stiskněte bezpečnostní tlačítko (8). Po dosažení maximálních otáček přitlačte REMS Krokodil 180 SR rovnoměrným posuvovým tlakem na plochu. Současně ponořte diamantové dělicí kotouče do plochy. Po dosažení drážkovací hloubky posouvejte REMS Krokodil 180 SR **po směru** šípky označující směr otáčení (14), jinak může dojít k nekontrolovanému vyběhnutí z řezu. Dbejte na to, aby se nevzpříčily diamantové dělicí kotouče. Po dokončení drážky vypněte REMS Krokodil 180 SR a počkejte, než se diamantové dělicí kotouče úplně zastaví. Až po zastavení motoru zvedněte stroj z plochy. Vypněte bezpečnostní vysavač/odlučovač prachu.

⚠ UPOZORNĚNÍ

Diamantové dělicí kotouče bývají velmi horké. Než se jich dotknete, nebo před demontáží, je nechte ochladit.

Dbejte na to, aby se nezalomila odsávací hadice bezpečnostního vysavače / odlučovače prachu, a tím neomezovala odsávání prachu. Současně dbejte na to, aby se v odsávacím hrdle (15) anebo odsávací hadici nevzpříčily uvolněné úlomky materiálu či jiné části předmětu. Včas vyprázdněte prachovou nádobu bezpečnostního vysavače/odlučovače prachu a pravidelně čistěte/vyměňujte filtr. Dodržujte návod k obsluze bezpečnostního vysavače/odlučovače prachu.

Poskončení drážkování se mezi drážkami nachází lamela. Tumůžete odstranit drážkovacím sekáčem (obj. č. 185024).

3.2. Dělení

REMS Krokodil 125

Používejte vhodný bezpečnostní vysavač nebo odlučovač prachu s trvalým automatickým čištěním filtru. Nasadte do stroje pouze jeden diamantový dělicí kotouč. Řádně upevněte dělený obrobek. Držte REMS Krokodil 125 za rukojeť se spínačem (1) a přídržnou rukojeť (3) a nasadte dosedací desku (9) na dělený obrobek. Zajistěte dostatek místa pro motor, bezpečnostní vysavač/odlučovač prachu, odsávací hadici a bezpečný postoj uživatele. Zapněte bezpečnostní vysavač/odlučovač prachu. Zapněte REMS Krokodil 125 spínačem na rukojeti. Nejdříve posuňte tlačítko směrem k připojovacímu vedení a poté ho stiskněte. Po dosažení maximálních otáček přitlačte REMS Krokodil 125 rovnoměrným posuvovým tlakem na obrobek a po dosažení řezné hloubky ho posouvejte **proti** šípce označující směr otáčení (14), jinak dojde k nekontrolovanému vyběhnutí z řezu. Dbejte na to, aby se diamantový dělicí kotouč nevzpříčil. Po dokončení dělení obrobku vypněte REMS Krokodil 125 a počkejte, než se diamantový dělicí kotouč úplně zastaví. Až po zastavení motoru zvedněte stroj z obrobku. Vypněte bezpečnostní vysavač/odlučovač prachu.

⚠ UPOZORNĚNÍ

Diamantové dělicí kotouče bývají velmi horké. Než se jich dotknete, nebo před demontáží, je nechte ochladit.

Dbejte na to, aby se nezalomila odsávací hadice bezpečnostního vysavače / odlučovače prachu, a tím neomezovala odsávání prachu. Současně dbejte na to, aby se v odsávacím hrdle (15) anebo odsávací hadici nevzpříčily uvolněné úlomky materiálu či jiné části předmětu. Včas vyprázdněte prachovou nádobu bezpečnostního vysavače/odlučovače prachu a pravidelně čistěte/vyměňujte filtr. Dodržujte návod k obsluze bezpečnostního vysavače/odlučovače prachu.

REMS Krokodil 180 SR

Používejte vhodný bezpečnostní vysavač nebo odlučovač prachu s trvalým automatickým čištěním filtru. Nasadte do stroje pouze jeden diamantový dělicí kotouč. Řádně upevněte dělený obrobek. Držte REMS Krokodil 180 SR za rukojeť se spínačem (1) a přídržnou rukojeť (3) a nasadte dosedací desku (9) na dělený obrobek. Zajistěte dostatek místa pro motor, bezpečnostní vysavač/odlučovač prachu, odsávací hadici a bezpečný postoj uživatele. Zapněte bezpečnostní vysavač/odlučovač prachu. Zapněte REMS Krokodil 180 SR spínačem na rukojeti. Nejdříve stiskněte blokovací tlačítko na boku rukojeti se spínačem (1) a poté stiskněte bezpečnostní tlačítko (8). Po dosažení maximálních otáček přitlačte REMS Krokodil 180 SR rovnoměrným posuvovým tlakem na obrobek a po dosažení drážkovací hloubky ho posouvejte **po směru** šípky označující směr otáčení (14), jinak dojde k nekontrolovanému vyběhnutí z řezu. Dbejte na to, aby se diamantový dělicí kotouč nevzpříčil. Po dokončení dělení obrobku vypněte REMS Krokodil 180 SR a počkejte, než se diamantový dělicí kotouč úplně zastaví. Až po zastavení motoru zvedněte stroj z obrobku. Vypněte bezpečnostní vysavač/odlučovač prachu.

⚠ UPOZORNĚNÍ

Diamantové dělicí kotouče bývají velmi horké. Než se jich dotknete, nebo před demontáží, je nechte ochladit.

Dbejte na to, aby se nezalomila odsávací hadice bezpečnostního vysavače / odlučovače prachu, a tím neomezovala odsávání prachu. Současně dbejte na to, aby se v odsávacím hrdle (15) anebo odsávací hadici nevzpříčily uvolněné úlomky materiálu či jiné části předmětu. Včas vyprázdněte prachovou nádobu bezpečnostního vysavače/odlučovače prachu a pravidelně čistěte/vyměňujte filtr. Dodržujte návod k obsluze bezpečnostního vysavače/odlučovače prachu.

4. Údržba

Bez ohledu na níže uvedenou údržbu se doporučuje předat elektrické nářadí minimálně jednou ročně autorizované smluvní dílně REMS k provedení inspekce a opakované zkoušky elektrických přístrojů. V Německu se musí taková opakovaná zkouška elektrických zařízení provádět podle DIN VDE 0701-0702 a podle předpisu pro prevenci úrazů DGUV předpis 3 „Elektrická zařízení a provozní prostředky“ je předepsána i pro mobilní provozní prostředky. Navíc je nezbytné respektovat a dodržovat příslušná, pro dané místo platná národní bezpečnostní opatření, pravidla a předpisy.

4.1. Údržba

⚠ VAROVÁNÍ

Před prováděním údržby vytáhněte vidlici z elektrické zásuvky!

Pravidelně čistěte elektrické nářadí, zejména pokud ho delší dobu nepoužíváte.

Převodovka REMS diamantové drážkovací a prořezávací brusky REMS Krokodil je bezúdržbová. Jsou naplněny celoživotní náplní, a proto nemusí být mazány. Udržujte v čistotě elektrické nářadí a uchycení diamantových dělicích kotoučů. Občas za chodu stroje vyfoukejte ventiláčnický štěrbinu. Plastové části (např. kryty) čistěte pouze čistěčem strojů REMS CleanM (obj. č. 140119) nebo jemným mýdlem a vlhkým hadrem. Nepoužívejte čisticí prostředky pro domácnost. Ty obsahují mnoho chemikálií, které by mohly plastové části poškodit. K čištění v žádném případě nepoužívejte benzin, terpentýnový olej, ředidla nebo podobné výrobky. Dbejte na to, aby kapaliny nikdy nevnikly dovnitř elektrického nářadí. Nikdy neponořujte elektrické nářadí do kapaliny.

⚠ UPOZORNĚNÍ

Pravidelně kontrolujte diamantové dělicí kotouče, zda nemají trhliny nebo nejsou poškozené. Prasklé anebo poškozené diamantové dělicí kotouče se nesmí používat.

4.2. Prohlídky, opravy

⚠ VAROVÁNÍ

Před prováděním oprav vytáhněte vidlici ze zásuvky! Tyto práce mohou provádět pouze kvalifikovaní odborníci.

REMS diamantová drážkovací a prořezávací bruska s univerzálním motorem má uhlíkové kartáče. Tyto se opotřebovávají, proto musí být čas od času přezkoušeny, příp. nahrazeny autorizovanou smluvní dílnou REMS.

ⓘ OZNÁMENÍ

Poškozené nebo opotřebované diamantové dělicí kotouče nelze opravit.

5. Poruchy

5.1 Porucha REMS diamantová drážkovací a prořezávací bruska neběžící.

Příčina

Opotřebené uhlíkové kartáče.

Vadné připojovací vedení.

Diamantový dělicí kotouč se vzpříčil.

REMS diamantová drážkovací a prořezávací bruska je vadná.

Náprava:

Nechte vyměnit uhlíkové kartáče odborným personálem nebo autorizovanou smluvní servisní dílnou REMS

Nechte vyměnit připojovací vedení odborným personálem nebo autorizovanou smluvní servisní dílnou REMS

Vypněte REMS diamantovou drážkovací a prořezávací brusku. Uvolněte vzpříčení.

Nechte REMS diamantovou drážkovací a prořezávací brusku zkontrolovat/opravit autorizovanou smluvní servisní dílnou REMS.

5.2 Porucha Při práci vznikají jiskry.

Příčina

Při práci v tvrdých materiálech, např. betonu s vysokým obsahem křemene, se může diamantový dělicí kotouč přehřívat.

Diamantový dělicí kotouč je tupý.

Diamantový dělicí kotouč je tupý.

Náprava:

Zvolte vhodný diamantový dělicí kotouč podle obráběného materiálu. Případně nechte diamantový dělicí kotouč ochladit.

Naostřete diamantový dělicí kotouč v abrazivním materiálu.

Vyměňte diamantový dělicí kotouč.

5.3 Porucha Vznik velkého množství prachu s připojeným a funkčním bezpečnostním vysavačem/odlučovačem prachu.

Příčina

Odsávací hadice se uvolnila z odsávacího hrdla (15).

Volné úlomky materiálu nebo jiné části obrobku se vzpříčily v odsávacím hrdle (15) anebo v odsávací hadici.

Odsávací hadice je zalomená.

Odsávací hadice je děravá.

Prachová nádoba bezpečnostního vysavače/odlučovače prachu.

Ochranný kryt (6) není namontován nebo není namontován správně (REMS Krokodil 125).

Filter je zanesen prachem.

Náprava:

Nasaďte odsávací hadici na odsávací hrdlo

Odstraňte úlomky materiálu / části obrobku.

Uvolněte odsávací hadici, příp. ji vyměňte.

Vyměňte odsávací hadici.

Vyprázdněte nádobu.

Namontujte ochranný kryt (viz 2.3.).

Filter vyčistěte/vyměňte. Použijte bezpečnostní vysavač nebo odlučovač prachu s trvalým automatickým čištěním filtru.

5.4 Porucha Zvýší se síla posuvu diamantové drážkovací a prořezávací brusky.

Příčina

Sací výkon bezpečnostního vysavače nebo odlučovače prachu se snižuje, protože je filtr zanesený prachem.

Diamantový dělicí kotouč je tupý.

Diamantové segmenty diamantového dělicího kotouče jsou opotřebené.

Volné úlomky materiálu nebo jiné části obrobku se vzpříčily v odsávacím hrdle (15) anebo v odsávací hadici.

Odsávací hadice je zalomená.

Odsávací hadice je děravá.

Prachová nádoba bezpečnostního vysavače / odlučovače prachu.

Náprava:

Filter vyčistěte/vyměňte. Použijte bezpečnostní vysavač nebo odlučovač prachu s trvalým automatickým čištěním filtru.

Naostřete diamantový dělicí kotouč v abrazivním materiálu.

Vyměňte diamantový dělicí kotouč.

Odstraňte úlomky materiálu / části obrobku.

Uvolněte odsávací hadici, příp. ji vyměňte.

Vyměňte sací hadici.

Vyprázdněte nádobu zásobníku.

6. Likvidace

REMS diamantové drážkovací a prořezávací brusky nesmí být po skončení životnosti likvidovány s domovním odpadem. Musí být řádně zlikvidovány podle zákonných předpisů.

7. Záruka výrobce

Záruční doba činí 12 měsíců od předání nového výrobku prvnímu spotřebiteli. Datum předání je třeba prokázat zasláním originálních dokladů o koupi, jež musí obsahovat datum koupě a označení výrobku. Všechny funkční vady, které se vyskytnou během doby záruky a u nichž bude prokázáno, že vznikly výrobní chybou nebo vadou materiálu, budou bezplatně odstraněny. Odstraňování závady se záruční doba neprodlužuje ani neobnovuje. Chyby, způsobené přirozeným opotřebením, nepřiměřeným zacházením nebo špatným užitím, nerespektováním nebo porušením provozních předpisů, nevhodnými provozními prostředky, přetížením, použitím k jinému účelu, než pro jaký je výrobek určen, vlastními nebo cizími zásahy nebo z jiných důvodů, za něž REMS neručí, jsou ze záruky vyloučeny.

Záruční opravy smí být prováděny pouze k tomu autorizovanými smluvními servisními dílnami REMS. Reklamace budou uznány jen tehdy, pokud bude výrobek bez předchozích zásahů a v nerozebraném stavu předán autorizované smluvní servisní dílně REMS. Nahrazené výrobky a díly přechází do vlastnictví firmy REMS.

Náklady na dopravu do servisu a z něj hradí spotřebitel.

Zákonná práva spotřebitele, obzvláště jeho nároky na záruku při chybách vůči prodejci, zůstávají touto zárukou nedotčena. Tato záruka výrobce platí pouze pro nové výrobky, které budou zakoupeny v Evropské unii, v Norsku nebo ve Švýcarsku a tam používány.

Pro tuto záruku platí německé právo s vyloučením Dohody Spojených národů o smlouvách o mezinárodním obchodu (CISG).

8. Seznamy dílů

Seznamy dílů viz www.rems.de → Ke stažení → Soupisy náhradních dílů.

Preklad originálu návodu na obsluhu

Obr. 1 – 4

1 Rukoväť so spínačom	10 Šesthranná skrutka
2 Sťahovacia skrutka rukoväti so spínačom	11 Upínacia prírubica
3 Držadlo	12 Dištančné podložky
4 Sťahovacia skrutka držadla	13 Hriadeľ pohonu
5 Hĺbkový doraz	14 Šípka smeru otáčania
6 Ochranný kryt	15 Hrdlo odsávania
7 Os so skrutkou	16 Medzikus pre hrdlo odsávania
8 Bezpečnostný spínač s blokováním opätovného zapnutia	17 Skrutka
9 Dosadacia platňa	18 Aretácia hriadeľa pohonu
	19 Zaskakovací čap
	20 Sťahovací skrutka hĺbkového dorazu

Všeobecné bezpečnostné pokyny pre elektrické náradie

VAROVANIE

Prečítajte si všetky bezpečnostné pokyny, nařízení, ilustrace a technické údaje, ktoré jsou součástí tohoto elektrického nářadí. Nedostatkypři dodržování následujících pokynů mohou způsobit úraz elektrickým proudem, požár nebo těžká zranění.

Všetchna bezpečnostní upozornění a pokyny uchovejte pro budoucí použití.

Pojem „elektrické náradie“ uvádzaný v bezpečnostných pokynoch sa týka elektrického náradia napájaného zo siete (so sieťovým káblom) a elektrického náradia napájaného batériou (bez sieťového kábla).

1) Bezpečnosť na pracovisku

- Dbajte o čistotu a primerané osvetlenie pracoviska. Neporiadok a neosvetlené časti pracoviska môžu spôsobiť úraz.
- Vyhýbajte sa práci s elektrickým náradím v prostredí vystavenom nebezpečenstvu výbuchu, v ktorom sa nachádzajú horľavé kvapaliny, plyny alebo prach. Elektrické nástroje spôsobujú tvorbu iskier, ktoré môžu spôsobiť vznietenie prachu alebo výparov.
- Pri používaní elektrického náradia zamedzte prístup deťom a cudzím osobám. V prípade odklonu hrozí strata kontroly nad prístrojom.

2) Elektrická bezpečnosť

- Prípojná vidlica elektrického náradia musí byť zasunutelná do zásuvky. Zmena vidlice nie je povolená. Neupravujte zásuvkové lišty v kombinácii s uzemneným elektrickým náradím. Neupravené vidlice a vhodné zásuvky znižujú riziko úderu elektrickým prúdom.
- Vyhýbajte sa fyzickému kontaktu s uzemnenými povrchmi, ako sú potrubia, vykurovacie zariadenia, sporáky a chladničky. V prípade uzemnenia Vášho tela existuje zvýšené riziko zásahu elektrickým prúdom.
- Nevystavujte elektrické náradie dažďu a vlhku. Vniknutie vody do elektrického náradia zvyšuje riziko zásahu elektrickým prúdom.
- Nepoužívajte kábel na iné účely, ako nosenie elektrického náradia, jeho zavesenie, alebo vytiahnutie vidlice zo zásuvky. Nevystavujte kábel vplyvu tepla, oleja, ostrých hrán alebo pohyblivých častí zariadenia. Poškodené alebo zapletené kábel zvyšujú riziko úrazu elektrickým prúdom.
- Pracujete-li s elektrickým náradím vonku, používajte iba predĺžovacie kábel, ktoré jsou vhodné i pro práci v exteriéru. Použití prodlužovacího kabelu vhodného pro venkovní použití snižuje riziko zásahu elektrickým prúdom.
- V prípade nevyhnutnosti použitia elektrického náradia vo vlhkom prostredí používajte prúdový chránič. Používanie prúdového chrániča znižuje riziko zásahu elektrickým prúdom.

3) Bezpečnosť osôb

- Budte obozretný, dbajte na to, čo robíte a postupujte racionálne pri práci s elektrickým náradím. Nepoužívajte elektrické náradie, ak ste unavený, či pod vplyvom drog, alkoholu alebo liekov. Chvíľka nepozornosti pri používaní elektrického náradia môže spôsobiť vážne zranenie.
- Noste osobné ochranné pracovné prostriedky a vždy noste ochranné okuliare. Nosenie osobných ochranných prostriedkov ako sú protiprachová maska, protišmyková bezpečnostná obuv, ochranná prilba alebo ochrana sluchu, v závislosti od druhu a použitia elektrického náradia, znižujú riziko zranení.
- Zabráňte neúmyselnému uvedeniu náradia do prevádzky. Pred zapojením do elektrickej siete a/alebo vložením batérie, zdvihnutím alebo prenášaním skontrolujte, či je elektrické náradie vypnuté. Pokiaľ pri prenášaní elektrického náradia máte prst na vypínači alebo prst na pripojení zapnutý prístroj k elektrickému napájaniu, môže dôjsť k úrazu.
- Pred zapnutím náradia odstráňte nastavovacie nástroje alebo skrutkový kľúč. Nástroj alebo kľúč umiestnený na rotujúcej časti náradia môže spôsobiť úraz.
- Vyhýbajte sa neprirodzenému držaniu tela. Zabezpečte stabilnú pozíciu a vždy udržiavajte rovnováhu. Tým pádom máte možnosť lepšej kontroly elektrického náradia v neočakávaných situáciách.
- Noste vhodné oblečenie. Nenoste široký odev alebo šperky. Vyhýbajte sa kontaktu vlasov, odevu a rukavíc s pohyblivými časťami. Pohyblivé časti môžu zachytiť voľný odev, šperky alebo dlhé vlasy.
- Nespoléhejte se na falešný pocit bezpečí a neobcházajte bezpečnostní předpisy pro elektrické nářadí, i když elektrické nářadí používáte velmi často a jste seznámeni s jeho obsluhou. Následkem neopatrné manipulace může během chvíle dojít k těžkým zraněním
- V prípade možnosti montáže zariadení na odsávanie a zachytávanie prachu sa presvedčte, či budú tieto zariadenia zapojené a správne používané. Odsávanie prachu môže viesť k zníženiu rizík vyplývajúcich z pôsobenia prachu.

4) Používanie a obsluha elektrického náradia

- Nepreťažujte náradie. Používajte náradie pre príslušný druh práce. Práca s vhodným elektrickým náradím zlepšuje kvalitu a bezpečnosť v danej oblasti činnosti.
- Nepoužívajte elektrické náradie s pokazeným vypínačom. Elektrické náradie, ktoré sa nedá zapnúť alebo vypnúť, je nebezpečné a treba ho opraviť.
- Pred nastavením, výmenou súčiastok alebo uložením náradia vyťahnite prírodnú šnúru zo zásuvky a/alebo vyberte batériu. Týmto bezpečnostným opatrením predídete samovoľnému zapnutiu elektrického náradia.
- Udržiavajte nepoužívané elektrické náradie mimo dosahu detí. Nedovoľte používať náradie osobám, ktoré s ním nie sú oboznámené alebo si neprečítali tieto pokyny. Elektrické náradie v rukách neskusených osôb môže byť nebezpečné.
- Venujte starostlivosti o elektrické náradie dôkladnú pozornosť. Presvedčte sa, či pohyblivé časti náradia riadne fungujú a nezasekávajú sa, či nie sú niektoré súčiastky zlomené alebo poškodené v miere, ktorá bráni fungovaniu elektrického náradia. Opravy poškodených častí prístroja pred uvedením do prevádzky zverte. Slabá údržba elektrického náradia býva príčinou mnohých úrazov
- Dbajte na to, aby rezné nástroje boli ostré a čisté. Starostlivo ošetrované rezné nástroje s nabrúseným ostrím samenej zasekávajú a sú ľahšie ovládateľné.
- Používajte elektrické náradie, prístroje, vložené nástroje atď. v súlade s týmito pokynmi. Zohľadnite pritom pracovné podmienky a činnosť, ktoré sa chystáte vykonávať. Používanie elektrického náradia na iný ako stanovený účel môže viesť k nebezpečným situáciám.
- Udržujte veškeré rukojeti a manipulační plochy suché, čisté a neznečistené olejem či tukem. Klouzající rukojeti a manipulační plochy neumožňují bezpečné ovládání a kontrolu elektrického nářadí v nepředvídaných situacích.

5) Servis

- Opravy elektrického náradia dajte do rúk kvalifikovaných odborníkov, ktorí budú používať výlučne originálne náhradné diely. Zaisťte tým zachovanie bezpečnosti prístroja.

Bezpečnostné pokyny pre diamantové drážkovacie a prerezávacie brúsky

VAROVANIE

Prečítajte si všetky bezpečnostní pokyny, nařízení, ilustrace a technické údaje, které jsou součástí tohoto elektrického nářadí. Nedostatkypři dodržování následujících pokynů mohou způsobit úraz elektrickým proudem, požár nebo těžká zranění.

Všetchna bezpečnostní upozornění a pokyny uchovejte pro budoucí použití.

K elektrickému náradíu patriaci ochranný kryt musí byť bezpečne namontovaný a nastavený tak, že bude dosiahnutá vysoká miera bezpečnosti, tzn. že najmenšia možná časť diamantového deliaceho kotúča sa ukazuje obsluhujúcej osobe ako nechránená. Držte sa v blízkosti nachádzajúce sa osoby mimo rovinu rotujúcich diamantových deliacich kotúčov. Ochranný kryt má chrániť obsluhujúcu osobu pred úlomkami a náhodným kontaktom s diamantovým deliacim kotúčom.

Pre Vaše elektrické náradie používajte výhradne diamantové deliace kotúče. I keď ste na Vašom elektrickom náradí upevnili deliaci kotúč, nezaručuje to bezpečné použitie.

Dovolený počet otáčok diamantových deliacich kotúčov musí byť minimálne tak vysoký, ako je na elektrickom náradí uvedený najvyšší počet otáčok. Príslušnosť, ktoré sa otáča rýchlejšie, než je dovolené, môže prasknúť alebo sa rozletieť.

Diamantové deliace kotúče smú byť použité len pre doporučené možnosti nasadenia. Napr. nebrúste nikdy postrannú plochu diamantového deliaceho kotúča. Diamantové deliace kotúče sú určené k zárezu do materiálu hranou kotúča. Stranové pôsobenie sily na brusné telesá ich môže zlomiť.

Používajte vždy nepoškodené upínacie príruby a dištančné podložky správnej veľkosti a tvaru pre Vami zvolené diamantové deliace kotúče. Vhodné príruby a dištančné podložky podopierajú diamantové deliace kotúče a znižujú tak nebezpečenstvo zlomenia diamantového deliaceho kotúča.

Vonkajší priemer a hrúbka diamantových deliacich kotúčov musí zodpovedať rozmerovým údajom Vášho elektrického náradia. Zle zmerané diamantové deliace kotúče nemôžu byť dostatočne zakryté alebo kontrolované.

Diamantové deliace kotúče, upínacie príruby a dištančné podložky sa musia presne hodiť na pohonnú hriadeľ Vašej diamantovej drážkovacej a prerezávacej brúsky. Diamantové deliace kotúče, ktoré nepasujú presne na pohonnú hriadeľ elektrického náradia, sa točia nerovnomerne, veľmi silne vibrujú a môžu viesť ku strate kontroly.

Nepoužívajte žiadne poškodené diamantové deliace kotúče. Kontrolujte pred každým použitím diamantové deliace kotúče na odštiepenie a trhliny. Pokiaľ elektrický prístroj alebo diamantový deliaci kotúč spadne, preskúšajte, či nie je diamantový deliaci kotúč poškodený. Používajte len nepoškodené diamantové deliace kotúče. Pokiaľ ste diamantové deliace kotúče skontrolovali a nasadili, držte sa v blízkosti nachádzajúce sa osoby mimo rovinu rotujúcich diamantových deliacich kotúčov a nechajte elektrické náradie jednu minútu bežať na najvyššie otáčky. Poškodené diamantové deliace kotúče prasknú najčastejšie v priebehu takéhoto testu.

Noste osobné ochranné vybavenie. Používajte podľa použitia plnú ochranu tváre, ochranu očí alebo ochranné okuliare. Akonáhle je to primerané, noste protiprachovú masku, ochranu sluchu, ochranné rukavice alebo špeciálnu zasteru, ktoré udržia malé čiastočky brusiva alebo materiálu od Vás ďalej. Oči by mali byť chránené pred odletujúcimi cudzími časticami, ktoré vznikajú pri rôznych použitiach. Prachová alebo dýchacia ochranná maska musí pri použití vzniknutý prach filtrovať. Pokiaľ ste dlho vystavený hlasitému hluku, môžete utpieť stratu sluchu.

Dbajte u ostatných osôb na bezpečný odstup k Vášmu pracovnému priestoru. Každý, kto vstúpi do pracovného priestoru, musí nosiť ochranné vybavenie. *Úlomky nástroje alebo zlomené diamantové deliace kotúče môžu odletieť a spôsobiť zranenie mimo priamy pracovný priestor.*

Držte elektrické náradie len za izolované plochy rukoväte, pokiaľ vykonávate prácu, pri ktorých môžu diamantové deliace kotúče zasiahnuť ukryté elektrické vedenie alebo vlastný sieťový kábel. Kontakt s vedením pod napätím môže viesť pod napätie také kovové diely elektrického náradia a viesť k úrazu elektrickým prúdom.

Držte sieťový kábel vo vzdialenosti od otáčajúcich sa diamantových deliacich kotúčov. Pokiaľ stratíte kontrolu nad prístrojom, môže byť sieťový kábel prerušený alebo zachytený a Vaša dlaň alebo ruka sa môžu ocitnúť v otáčajúcich sa diamantových deliacich kotúčoch.

Neodkladajte nikdy elektrické náradie pred tým, než sa diamantové deliace kotúče úplne zastavia. Otáčajúce sa diamantové deliace kotúče sa môžu ocitnúť v kontakte s odkladacou plochou, čím môžete stratiť kontrolu nad elektrickým náradím.

Nenechávajte elektrický prístroj v chode po dobu, keď ho nesiete. Vášodev môže byť náhodným kontaktom s otáčajúcimi sa diamantovými deliacimi kotúčmi zachytený, a diamantové deliace kotúče sa môžu zavŕtať do Vášho tela.

Čistíte pravidelne vetracie drážky Vášho elektrického prístroja. Vetrák motora ťahá prach do skrine, silné nahromadenie kovového prachu môže spôsobiť elektrické nebezpečenstvo.

Nepoužívajte elektrické náradie v blízkosti horľavých materiálov. Iskrenie môže tieto materiály zapáliť.

Nepoužívajte diamantové deliace kotúče, ktoré vyžadujú kvapalnú chladiacu prostriedky. Použitie vody alebo iných kvapalných chladiacich prostriedkov môže viesť k úrazu elektrickým prúdom.

Elektrické náradie prenechajte iba poučeným a znalým osobám. Mladistvé osoby smú elektrické náradie prevádzkovať iba vtedy, keď sú staršie ako 16 rokov, ak je to potrebné na dosiahnutie cieľov pri ich vzdelávaní a ak sú pod dozorom odborníka

Deti a osoby, ktoré na základe svojich fyzických, zmyslových alebo duševných schopností alebo kvôli nedostatku skúseností či neznalosti nie sú spôsobilé obsluhovať elektrické náradie bezpečne, nesmú toto elektrické náradie používať bez dozoru alebo pokynov zo strany zodpovednej osoby. V opačnom prípade hrozí nebezpečenstvo chybného obsluhu a vzniku poranení.

Používajte len schválené a zodpovedajúce označené predlžovacie vedenia s dostatočným prierezom vedenia. Predlžovacie vedenia používajte až do dĺžky 10 m s prierezom vedenia 1,5 mm, od 10–30 m s prierezom vedenia 2,5 mm

Spätný náraz a zodpovedajúce bezpečnostné pokyny pre diamantové drážkovacie a prerezávacie brúsky

Spätný náraz je náhla, neočakávaná reakcia následkom zaseknutia alebo zablokovania otáčajúceho sa diamantového deliaceho kotúča. Zaseknutie alebo zablokovanie vedie k náhlemu zastaveniu rotujúcich diamantových deliacich kotúčov. Tým bude v mieste zablokovania nekontrolované elektrické náradie akcelerované proti smeru otáčania diamantových deliacich kotúčov. Pokiaľ sa napr. diamantový deliaci kotúč v opracovávanom materiáli zasekne alebo zablokuje, môže sa hrana diamantového deliaceho kotúča, ktorý sa do opracovávaného materiálu norí, zapliesť a vďaka tomu diamantový deliaci kotúč vylomit' alebo spôsobiť spätý náraz. Diamantové deliace kotúče sa potom pohybujú k obsluhujúcej osobe alebo od nej, podľa smeru otáčania diamantových deliacich kotúčov v mieste zablokovania. Pritom môžu diamantové deliace kotúče tiež prasknúť. Spätý náraz je následkom chybného alebo nesprávneho použitia elektrického náradia. Môže mu byť, ako je ďalej popísané, vďaka vhodným bezpečnostným opatreniam, zabránené.

Držte elektrické náradie pevne a uveďte Vaše telo a Vaše ruky do pozície, v ktorej môžete sily spätného nárazu zachytiť. Používajte vždy doplnkovú rukoväť, aby ste mali najvyššiu možnú kontrolu nad silami spätného nárazu alebo reakčnými momentami pri chode naplno. Ovládajúca osoba môže vďaka vhodným bezpečnostným opatreniam sily spätného nárazu a reakčné momenty ovládať.

Nedávajte nikdy Vašu ruku do blízkosti otáčajúcich sa diamantových deliacich kotúčov. Tieto sa môžu pri spätnom náraze pohybovať cez Vašu ruku.

Vyhýbajte sa priestoru pred a za rotujúcimi deliacimi kotúčmi. Spätý náraz ženie elektrické náradie do smeru proti pohybu diamantových deliacich kotúčov v mieste zablokovania.

Pracujte obzvlášť opatrne v priestore rohov, ostrých hrán atd. Zabráňte tomu, aby diamantové deliace kotúče trhnutím odskočili alebo sa zasekli. Rotujúce diamantové deliace kotúče majú sklon v rohoch, ostrých hranách alebo pokiaľ odskočia, sa zaseknú. To spôsobí stratu kontroly alebo spätný náraz. Nepoužívajte žiadny reťazový alebo ozubený pilový kotúč. Takéto použitie náradia spôsobuje často spätý náraz alebo stratu kontroly nad elektrickým náradím.

Vyvarujte sa zablokovaniu diamantových deliacich kotúčov alebo príliš vysokému prítlačnému tlaku. Nevykonávajte príliš hlboké rezy. Pretaženie diamantových deliacich kotúčov zvyšuje ich záťaž a náchylnosť k zaseknutiu alebo blokovaniu a tým možnosť spätného nárazu alebo prasknutiu brusného telesa alebo prasknutiu diamantových deliacich kotúčov.

Pokiaľ sa diamantové deliace kotúče zablokujú alebo Vy prerušíte prácu, vypnite prístroj a držte ho kľudne, až dôjdu diamantové deliace kotúče do kľudového stavu. Neskúšajte nikdy, ešte bežiacie diamantové deliace kotúče vytiahnuť z rezu, inak môže dôjsť k spätnému nárazu. Zistite a odstráňte príčinu zaseknutia.

Nezapínajte znovu prístroj, pokiaľ sa nachádza v opracovávanom materiáli. Nechajte aby najskôr dosiahli diamantové deliace kotúče ich plného počtu otáčok, kým budete opatrne pokračovať v drážkovaní alebo prerezávaní. Inak sa môžu diamantové deliace kotúče zaseknúť, vyskočiť z opracovávaného materiálu, spôsobiť spätný náraz a/alebo prasknúť.

Podoprite dosky alebo veľké polotovary tak, aby ste znížili riziko spätného nárazu vďaka zovretým diamantovým deliacim kotúčom. Veľké polotovary sa môžu prehnúť vlastnou váhou. Polotovary (opracovávaný materiál) musí byť podopretý na obidvoch stranách diamantových deliacich kotúčov a síce ako v blízkosti prerezu, tak na hrane.

Buďte obzvlášť opatrní pri „ponorných výrezoch“ do existujúcich stien alebo do iných skrytých oblastí. Ponorované diamantové deliace kotúče môžu pri rezaní do plynových alebo vodovodných vedení, elektrických vedení alebo iných objektov spôsobiť spätý náraz.

Ďalšie bezpečnostné pokyny pre diamantové drážkovacie a prerezávacie brúsky

Používajte elektrické náradie len v spojení s nejakým vhodným bezpečnostným vysávačom/ odsávačom prachu. Pri opracovaní minerálnych stavebných látok, napr. betónu, železobetónu, muriva všetkého druhu, mazaniny všetkého druhu, prírodného kameňa, sa vo vysokej miere vyskytuje kremeň obsahujúci, zdravie ohrozujúci minerálny prach (jemný kremenný prach). Nadýchnutie jemného kremenného prachu je zdraviu škodlivé. Smernica 89/391/EWG o prevedení opatrení ku zlepšeniu bezpečnosti a ochrane zdravia zamestnancov pri práci zaväzuje zamestnávateľa, vykonať zodpovedajúce posúdenie nebezpečenstva na pracovisku zamestnancov, zistiť avyhodnotiť eventuálne prípadné prachové záťaž a stanoviť potrebné bezpečnostné opatrenia. Nemecký technický predpis pre nebezpečné látky TRGS 559 „minerálny prach“ k tomu stanovuje v prílohe 1, že práce s drážkovacími a deliacimi strojmi sú priradené do expozičnej kategórie 3, pokiaľ nebola preukázaná účinnosť odsávania. Podľa EN 60335-2-69 je k vysávaniu zdravie ohrozujúceho prachu s medznou hodnotou expozície/ medznou hodnotou pracovného miesta > 0,1 mg/m³ predpísaná prístupnosť vysávača < 0,1%. K vysávaniu pri delení a drážkovaní minerálnych stavebných látok vzniknutého zdravie ohrozujúceho jemného kremenného prachu je preto spravidla predpísané použiť minimálne jeden priemyselný vysávač prachovej triedy M, aby vychádzajúci zdravie ohrozujúci prach bol strojmi účinne odsatý. Dbajte národných predpisov. Dôrazne je treba upozorniť na to, že je možné v mnohých krajinách zo strany národných zdravotníckych, pracovných, vodárenských a podobných úradov trvať na dodatočných predpisoch týkajúcich sa bezpečného použitia takýchto vysávačov k zachyteniu a likvidácii zdravie ohrozujúceho prachu. **Bezpodmienečne používajte bezpečnostný vysávač/zariadenie na odstránenie prachu s permanentným automatickým čistením filtra. Privytváranie drážok a delení vzniká veľké množstvo prachu, ktoré znečistí filter bezpečnostného vysávača/zariadenia na odstraňovanie prachu bez permanentného automatického čistenia filtra už po krátkom čase tak, že sací výkon sa podstatne zníži. Vytváraný prach sa v dôsledku toho nedostatočne odsáva a diamantová drážkovacia a prerezávacia brúška sa preťažuje. Okrem toho sa môžu zaseknúť diamantové deliace kotúče a elektrické náradie sa môže poškodiť.**

Pred pripojením diamantovej drážkovacej a prerezávacej brúsky na zásuvku pre náradie, umiestnenú na bezpečnostnom vysávači/zariadení na odstraňovanie prachu, dbajte na dodržanie údajov od výrobcu obidvoch elektrických zariadení. Pri neprípustnom používaní elektrického náradia sa môžu tieto zariadenia poškodiť.

Preskúmajte pred drážkovaním dotknuté miesta s vhodným hľadacím prístrojom na skryté zásobovacie vedenia. Pri drážkovaní môžu byť poškodené popr. prerušené vedenia plynu alebo vody, elektrické vedenia alebo iné objekty. Poškodené plynové vedenia môžu viesť k výbuchu. Poškodené vodovodné a elektrické vedenia môžu spôsobiť vecné škody alebo úraz elektrickým prúdom. Pokiaľ často dôjde k poškodeniu vodovodného potrubia, dbajte na to, aby sa nedostala žiadna voda do motora.

Toto elektrické náradie nie je určené pre použitie osobami (vrátane detí) so zníženými psychickými, senzorickými alebo duševnými schopnosťami, alebo chýbajúcimi a nedostatočnými skúsenosťami a znalosťami, ibaže by boli pri použití elektrického náradia poučené a kontrolované pre ich bezpečie zodpovednou osobou. Deti musia byť kontrolované, aby bolo zaistené, že sa s elektrickým náradím nehrajú.

Elektrické náradie nikdy nenechávajte spustené bez dozoru. Pri dlhších prestávkach počas práce vypnite elektrické náradie, vyťahnite sieťovú zástrčku a prípadne odstráňte všetky hadice/zástrčky. Ak sú elektrické zariadenia ponechané bez dozoru, môžu byť zdrojom nebezpečenstva, ktoré vedie k vzniku vecných škôd a/alebo k poškodeniu osôb.

Kontrolujte pravidelne prírodné vedenie a eventuálne tiež predlžovacie vedenie elektrického náradia na poškodenie. Nechajte tieto pri poškodení obnoviť kvalifikovaným personálom alebo autorizovanou zmluvnou servisnou dierňou REMS.

Nepoužívajte nikdy elektrické náradie v prostredí s nebezpečným výbuchom. Elektrické náradie vytvára pri prevádzke iskrenie, ktoré môže zapáliť prach a plyny.

Používajte len diamantové deliace kotúče s kovovým základným telom podľa EN 13236.

Zaistite opracovávané polotovary eventuálne proti odstredivému odvrhnutiu. Diamantové deliace kotúče sa pri práci veľmi zahrievajú. Nechajte ich pred dotykom alebo demontážou vychladnúť.

Vysvetlenie symbolov

VAROVANIE Nebezpečenstvo so stredným stupňom rizika, ktoré môže pri nerešpektovaní mať za následok smrť alebo ťažké zranenia (nevratné).

UPOZORNENIE Nebezpečenstvo s nízkym stupňom rizika, ktoré by pri nerešpektovaní mohlo mať za následok ľahké zranenia (vrátané).

OZNÁMENIE Vecné škody, žiadne bezpečnostné upozornenie! Žiadne nebezpečenstvo zranenia.



Pred použitím čítajte návod k použitiu



Použite ochranu očí



Použite ochrannú dýchaciu masku



Použite ochranu sluchu



Použite ochranu rúk



Elektrický prístroj zodpovedá triede ochrany II



Ekologicky prijateľná likvidácia



CE označenie zhody

1. Technické dáta

Použitie zodpovedajúce určeniu

VAROVANIE

Diamantové drážkovacie a prerézavacie brúsky REMS sú určené na to, aby v spojitosti s vhodným bezpečnostným vysávačom/zariadením na odstraňovanie prachu, pri používaní vhodných diamantových deliacich kotúčov, pri pevnom dosadnutí dosadacou platňou (9) vytvárali drážky alebo prerézali minerálne materiály, ako je napríklad betón, železobetón, murivo všetkých druhov, poter všetkých druhov, prírodný kameň, bez použitia vody a v rovných líniách. Rezanie v krivkách nie je prípustné, pretože diamantové deliace kotúče sa môžu vzpriechiť alebo zlomiť. Všetky ostatné spôsoby použitia nie sú v súlade s určením a preto nie sú prípustné.

1.1. Rozsah dodávky

REMS Krokodil 125 Elektrická diamantová drážkovacia a prerézavacia brúska, násuvný kľúč veľkosti 13, návod na obsluhu, Plastový kufor.

REMS Krokodil 180 SR Elektrická diamantová drážkovacia a prerézavacia brúska, násuvný kľúč veľkosti 13, návod na obsluhu, schránka z oceleového plechu.

1.2. Čísla produktov

	Krokodil 125	Krokodil 180 SR
REMS Krokodil – hnací mechanizmus	185000	185000
REMS univerzálny diamantový deliaci kotúč Ø 125 LS Turbo	185021	185026
REMS univerzálny diamantový deliaci kotúč Ø 125 LS H-P	185022	185027
REMS univerzálny diamantový deliaci kotúč Ø 180 LS Turbo		185500
REMS univerzálny diamantový deliaci kotúč Ø 180 LS H-P		185501
REMS Pull L, vysávač na vysávanie nasucho a namokro, pre triedu prachu L	185500	185501
REMS Pull M, vysávač na vysávanie nasucho a namokro, pre triedu prachu M	185501	185502
Sekáč na drážky	185024	185024
Schránka z oceleového plechu		185058
Plastový kufor	185054	
REMS CleanM	140119	140119

1.3. Pracovný rozsah

Max. hĺbka drážky	38 mm	61 mm
Sírka drážky	7 až 43 mm	7 až 62 mm
Počet diamantových deliacich kotúčov	1 až 2	1 až 3

1.4. Otáčky

Voľnobežný chod	230 V/115 V	230 V/115 V
Menovitá záťaž	7 900 min ⁻¹ /8 300 min ⁻¹	4 500 min ⁻¹ /4 500 min ⁻¹
	5 000 min ⁻¹ /6 500 min ⁻¹	3 300 min ⁻¹ /3 300 min ⁻¹

1.5. Schválené a prípustné diamantové deliace kotúče

Priemer upínacieho otvoru	22,23 mm (7/8")	22,23 mm (7/8")
Max. vonkajší priemer diamantového deliaceho kotúča	125 mm	180 mm
Hrúbka diamantového deliaceho kotúča	2,2 mm	2,2 mm

Používajte iba diamantové deliace kotúče s kovovým základným telom podľa no rmy EN 13236.

1.6. Elektrické parametre

	230 V ~; 50–60 Hz; 1 850 W; 8,5 A	230 V ~; 50–60 Hz; 2 000 W; 8,7 A
Istenie (sieť, 230 V)	115 V ~; 50–60 Hz; 1 700 W; 15 A	115 V ~; 50–60 Hz; 2 000 W; 17,4 A
Istenie (sieť, 115 V)	10 A (B)	10 A (B)
	20 A	25 A
	odrušené	odrušené
Trieda ochrany	II, s ochrannou izoláciou	II, s ochrannou izoláciou

1.7. Rozmery D x Š x V

515 x 320 x 155 mm (20,3" x 12,6" x 6,1") 295 x 210 x 350 mm (11,6" x 8,3" x 13,8")

1.8. Hmotnosť

bez prívodného vedenia	5,8 kg (12,8 lb)	8,0 kg (17,6 lb)
------------------------	------------------	------------------

1.9. Informácia ohluku

Hodnota emisií na pracovisku $L_{pA}=90\text{ dB (A)}; L_{WA}=101\text{ dB (A)}; K=3\text{ dB}$

1.9.1. Vibrácie

Vážená efektívna hodnota zrýchlenia $< 2,5\text{ m/s}^2 \quad K = 1,5\text{ m/s}^2$

Udávaná hodnota emisnej hodnoty kmitania bola zmeraná na základe normovaných skúšobných postupov a môže byť použitá pre porovnanie s iným prístrojom. Udávaná hodnota emisnej hodnoty kmitania môže byť tiež použitá k úvodnému odhadu prerušenia chodu.

UPOZORNENIE

Emisná hodnota kmitania sa môže v priebehu skutočného použitia prístroja od menovitých hodnôt odlišovať, a to v závislosti na druhu a spôsobe, akým sa bude prístroj používať. V závislosti na skutočných podmienkach použitia (prerušovaný chod) môže byť žiaduce, stanoviť pre ochranu obsluhy bezpečnostné opatrenia.

2. Uvedenie do prevádzky

2.1. Elektrické pripojenie

⚠️ VAROVANIE

Dodržiť sieťové napätie! Pred pripojením REMS diamantovej drážkovacej a prerezávacej brúsky skontrolujte, či napätie uvedené na výkonovom štítku zodpovedá sieťovému napätiu. Na stavbách, vo vlhkom prostredí, vo vnútorných a vonkajších priestoroch alebo pri porovnateľných spôsoboch umiestnenia sa REMS diamantová drážkovacia a prerezávacia brúška prevádzkuje s pripojením na sieť len cez prúdový chránič (spínač FI), ktorý preruší prívod elektrickej energie, hneď ako prekročí hodnota zvodového prúdu k zemi 30 mA na dobu 200 ms

2.2. Výber diamantových deliacich kotúčov

Sú prípustné aschválené len diamantové deliace kotúče skovovým základným telom podľa normy EN 13236, ktoré sa presne hodia na hriadeľ pohonu (13), majú prípustný vonkajší priemer a prípustnú šírku. Maximálne prípustné otáčky diamantových deliacich kotúčov nesmú byť nižšie ako otáčky REMS diamantových drážkovacích a prerezávacích brúsk. V náradí REMS Krokodil 125 smú byť namontované až dva, v náradí REMS Krokodil 180 SR až tri diamantové deliace kotúče. Na delenie materiálu sa montuje iba jeden diamantový deliaci kotúč (pozrite si technické údaje). Pri veľkých šírkach drážok sa odporúča namontovať tri diamantové deliace kotúče približne v strede medzi obidvoimi vonkajšími kotúčmi, aby sa dal jednoduchšie vylamovať materiál, ktorý zostane medzi drážkami pri ich vytváraní. Pri použití viac ako jedného diamantového deliaceho kotúča dávajte pozor, aby bol vonkajší priemer všetkých kotúčov rovnako veľký. Pri použití viac ako jedného diamantového deliaceho kotúča by sa mali tieto kotúče vždy vymieňať v súpravách.

⚠️ VAROVANIE

Používajte iba diamantové deliace kotúče s kovovým základným telom podľa normy EN 13236. Používanie iných diamantových deliacich kotúčov, ako aj používanie ozubených pílových kotúčov je nebezpečné, a preto je zakázané.

2.3. Montáž diamantových deliacich kotúčov – nastavenie šírky drážky

REMS Krokodil 125 (obr. 1 a 2)

Vytiahnite zástrčku. Používajte vhodnú ochranu rúk. REMS diamantovú drážkovaciu a prerezávaciu brúsku je vhodné položiť dosadacou platňou (9) na stôl alebo na podlahu. Uvoľnite skrutku (17), os so skrutkou (7) je pevne prilepená a nesmie sa odstraňovať. Otočte ochranný kryt (6) okolo osi so skrutkou. Zatláčajte aretáciu hriadeľa pohonu (18) a odstráňte šesťhrannú skrutku (10) pomocou otvoreného kľúča veľkosti 13. Stiahnite upínaciu prírubu (11) a dištančné podložky (12) z hriadeľa pohonu (13). Hriadeľ pohonu a všetky montované diely očistite. Šírka drážky sa nastavuje pomocou dištančných podložiek. Podľa šírky drážky usporiadajte dištančné podložky a diamantové deliace kotúče. Šípka smeru otáčania diamantových deliacich kotúčov sa musí zhodovať so šípkou udávajúcou smer otáčania (14) na ochrannom kryte. Medzi diamantovými deliacimi kotúčmi sa musí namontovať minimálne jedna dištančná podložka. Na hriadeľ pohonu je potrebné nasunúť všetky dištančné podložky. Nasadte upínaciu prírubu s nákrúžkom na hriadeľ pohonu a dávajte pozor na to, aby bola vyčnievajúca časť hriadeľa pohonu zavedená do drážky upínacej príruby. Zatláčajte aretáciu hriadeľa pohonu (18) a pevne dotiahnite šesťhrannú skrutku (10). Diamantové deliace kotúče skontrolujte, či sú pevne osadené. Sklopte ochranný kryt a upevnite ho skrutkou (17). Pred prácou vykonajte skúšobný chod počas aspoň 1 minúty s novo namontovanými diamantovými deliacimi kotúčmi bez zaťaženia. Na vytvorenie drážky v presnej pozícii sa dá označiť pozícia diamantových deliacich kotúčov na dosadacej platni (9).

⚠️ UPOZORNENIE

Diamantové deliace kotúče sú veľmi horúce. Predtým, než sa ich dotknete alebo ich budete demontovať, nechajte ich vychladnúť.

REMS Krokodil 180 SR (obr. 2, 3 a 4)

Vytiahnite zástrčku. Používajte vhodnú ochranu rúk. REMS diamantovú drážkovaciu a prerezávaciu brúsku položte dosadacou platňou (9) prednostne na stôl alebo podlahu a pevne držte jednou rukou na rukoväti so spínačom (1). Potiahnite zaskakovací čap (19), otočte jednotku pohonu. Zatláčajte aretáciu hriadeľa pohonu (18) a odstráňte šesťhrannú skrutku (10) pomocou otvoreného kľúča veľkosti 13. Stiahnite upínaciu prírubu (11) a dištančné podložky (12) z hriadeľa pohonu (13). Hriadeľ pohonu a všetky montované diely očistite. Šírka drážky sa nastavuje pomocou dištančných podložiek. Podľa šírky drážky usporiadajte dištančné podložky a diamantové deliace kotúče. Šípka smeru otáčania diamantových deliacich kotúčov sa musí zhodovať so šípkou udávajúcou smer otáčania (14) na ochrannom kryte. Medzi diamantovými deliacimi kotúčmi sa musí namontovať minimálne jedna dištančná podložka. Na hriadeľ pohonu je potrebné nasunúť všetky dištančné podložky. Nasadte upínaciu prírubu s nákrúžkom na hriadeľ pohonu a dávajte pozor na to, aby bola vyčnievajúca časť hriadeľa pohonu zavedená do drážky upínacej príruby. Zatláčajte aretáciu hriadeľa pohonu (18) a pevne dotiahnite šesťhrannú skrutku (10). Diamantové deliace kotúče skontrolujte, či sú pevne osadené. Jednotku pohonu opäť sklopte. Pred prácou vykonajte skúšobný chod počas aspoň 1 minúty, s novo namontovanými diamantovými deliacimi kotúčmi bez zaťaženia. Na vytvorenie drážky v presnej pozícii sa dá označiť pozícia diamantových deliacich kotúčov na dosadacej platni (9).

⚠️ UPOZORNENIE

Diamantové deliace kotúče sú veľmi horúce. Predtým, než sa ich dotknete alebo ich budete demontovať, nechajte ich vychladnúť.

2.4. Nastavenie rukoväti so spínačom a držadla

REMS Krokodil 125 (obr. 1 a 2)

Vytiahnite zástrčku. Rukoväť so spínačom (1) sa dá namontovať paralelne k osi stroja a otočením o 90°. Na vykonanie tohto úkonu uvoľnite sťahovaciu skrutku rukoväti so spínačom (2) a rukoväť so spínačom nastavte do želanej pozície, pevne dotiahnite sťahovaciu skrutku rukoväti so spínačom. Držadlo (3) sa dá namontovať s otočením vo viacerých zaskakovacích stupňoch. Na vykonanie tohto úkonu uvoľnite sťahovaciu skrutku držadla (4) natoľko, aby ozubenie už nebolo v zábere. Dajte držadlo do želanej pozície (dbajte na tvarový styk ozubenia) a držadlo pevne dotiahnite sťahovacou skrutkou.

REMS Krokodil 180 SR (obr. 3 a 4)

Vytiahnite zástrčku. Držadlo (3) sa dá namontovať s otočením vo viacerých zaskakovacích stupňoch. Na vykonanie tohto úkonu uvoľnite sťahovaciu skrutku držadla (4) natoľko, aby ozubenie už nebolo v zábere. Dajte držadlo do želanej pozície (dbajte na tvarový styk ozubenia) a držadlo (4) pevne dotiahnite sťahovacou skrutkou. Po odstránení sťahovacej skrutky držadla (4) sa držadlo (3) dá namontovať s otočením o 180°. Dajte držadlo do želanej pozície (dbajte na tvarový styk ozubenia) a držadlo (4) pevne dotiahnite sťahovacou skrutkou.

2.5. Nastavenie hĺbkového dorazu

REMS Krokodil 125 (obr. 1 a 2)

Vytiahnite zástrčku. Uvoľnite sťahovaciu skrutku držadla (4) o cca 1 otáčku. Na nastavenie hĺbky drážky dajte hĺbkový doraz (5) do želanej pozície a dotiahnite držadlo sťahovacou skrutkou (4).

REMS Krokodil 180 SR (obr. 3 a 4)

Vytiahnite zástrčku. Uvoľnite sťahovaciu skrutku hĺbkového dorazu (20) o cca ½ otáčky. Na nastavenie hĺbky drážky dajte hĺbkový doraz (5) do želanej pozície a dotiahnite ho s použitím sťahovacej skrutky hĺbkového dorazu (20).

2.6. Odsávanie prachu

⚠️ VAROVANIE

Vdychovanie prachu vznikajúceho pri vytváraní drážok alebo delení materiálu poškodzuje zdravie. Dodržiavajte národné predpisy. Odporúča sa používať bezpečnostný vysávač/zariadenie na odstraňovanie prachu triedy M so zodpovedajúcim filtrom. Dodržiavajte návod na obsluhu bezpečnostného vysávača/zariadenia na odstraňovanie prachu.

Pri náradí REMS Krokodil 125 nasuňte adaptér pre hrdlo odsávania (16) na hrdlo odsávania (15) tak, aby vznikla čo najväčšia možná vzdialenosť nasunutej sacej hadice od dosadacej platne (obr. 1).

Pri náradí REMS Krokodil 180 SR nie je potrebný žiadny adaptér pre hrdlo odsávania

Používajte len bezpečnostné vysávače/zariadenia na odstraňovanie prachu s permanentným automatickým čistením filtra. Pri pripájaní diamantovej drážkovacej a prerezávacej brúsky na zásuvku pre náradie, umiestnenú na bezpečnostnom vysávači/zariadení na odsávanie prachu, dbajte na dodržanie údajov od výrobcu obidvoch elektrických zariadení.

2.7. Zafixovanie obrobku

Obrobky, ktoré sa delia alebo sa do nich vytvárajú drážky voľne, musia byť pevne zafixované a zabezpečené proti odhodzeniu a zošmyknutiu.

2.8. Upozornenie týkajúce sa statiky

Pred začatím práce sa ubezpečte, že vplyvom prác spojených s vytváraním drážok alebo rezaním materiálu nebude dodatočne a negatívne ovplyvnená statika budovy, v prípade potreby zabezpečte prítomnosť vedenia stavby alebo statika. Vytváranie drážok do nosných stien môže podliehať národným predpisom. Tieto predpisy je potrebné dodržiavať.

3. Prevádzka



Použite ochranu očí



Použite ochrannú dýchaciu masku



Použite ochranu sluchu



Použite ochranu rúk

Pri prácach, pri ktorých môže vzniknúť prach ohrozujúci zdravie, je potrebné používať vhodný bezpečnostný vysávač/zariadenie na odstraňovanie prachu, masku na ochranu dýchacích ciest a jednorazový odev. Dodržiavajte národné predpisy.

Náradie REMS Krokodil 125 a REMS Krokodil 180 SR je vybavené bezpečnostným spínačom s blokováním opätovného zapnutia (8). Ten umožňuje zastavenie hnacieho mechanizmu kedykoľvek a zabraňuje neúmyselnému spusteniu hnacieho mechanizmu. Bezpečnostný spínač s blokováním opätovného zapnutia sa musí pri náradí REMS Krokodil 125 najskôr posunúť do smeru prívodného vedenia a potom stlačiť. Pri náradí REMS Krokodil 180 SR sa musí najskôr stlačiť blokovacie tlačidlo na bočnej strane rukoväti so spínačom (1) a následne je potrebné stlačiť bezpečnostný spínač.

Na uľahčenie manipulácie a na zabránenie vzniku škôd je náradie REMS Krokodil 125 a REMS Krokodil 180 SR vybavené multifunkčnou elektronikou s elektronickým ovládaním otáčok alebo reguláciou otáčok. Multifunkčná elektronika plní nasledujúce funkcie:

Elektronické obmedzenie rozbehového prúdu znižuje prúd pri zapnutí a umožňuje tak prevádzku s istením na úrovni 16 A.

Pomalý rozbeh na šetrnú prevádzku hnacieho mechanizmu a na plynulý rozbeh náradia po jeho zapnutí.

Obmedzenie voľnobežných otáčok na zredukovanie hluku a šetrnú prevádzku motora a prevodovky.

Ochrana motora pred preťažením v závislosti od tlaku pôsobiaceho pri posúvaní. Pred preťažením hnacieho mechanizmu kvôli príliš veľkému tlaku (pôsobiacemu pri posúvaní) na diamantové deliace kotúče alebo kvôli zablokovaniu sa zníži prúd motora a tým aj otáčky hnacieho mechanizmu na minimum. Hnací mechanizmus sa však nevypne. Po poklese tlaku pôsobiaceho pri posúvaní sa otáčky hnacieho mechanizmu opäť zvýšia. Hnací mechanizmus neutrpí pri tomto úkone žiadnu ujmu a škody, ani keby sa táto situácia zopakovala viackrát. Ak však zostane motor naďalej stáť, aj napriek poklesu tlaku pôsobiaceho pri posúvaní, je potrebné hnací mechanizmus vypnúť a v prípade potreby je nutné aj nanovo nasadiť diamantové deliace kotúče

3.1. Vytváranie drážok

REMS Krokodil 125

Používajte vhodný bezpečnostný vysávač/zariadenie na odstraňovanie prachu s permanentným automatickým čistením filtra. Náradie REMS Krokodil 125 pevne držte na rukoväti so spínačom (1) a na držadle (3) a položte ho dosadacou platňou (9) na opracovávanú plochu. Dbajte na bezpečné státie a dostatok miesta pre hnací mechanizmus, bezpečnostný vysávač/zariadenie na odstraňovanie prachu, saciu hadicu a na dostatok miesta pre používateľa. Zapnite bezpečnostný vysávač/zariadenie na odstraňovanie prachu. Zapnite náradie REMS Krokodil 125 na rukoväti so spínačom. Na vykonanie tohto úkonu najskôr posuňte bezpečnostný spínač s blokováním opätovného zapnutia do smeru prírodného vedenia a potom stlačte. Po dosiahnutí plných otáčok pritlačte náradie REMS Krokodil 125 na plochu s aplikovaním rovnomerného tlaku pri posúvaní. Diamantové deliace kotúče sa pritom zanoria do plochy. Pri dosiahnutí hĺbky drážky posúvajte náradie REMS Krokodil 125 **proti** šípke smeru otáčania (14), pretože inak môže vystúpiť z rezu nekontrolovane. Dávajte pozor na to, aby sa diamantové deliace kotúče nezasekli/nevzpriečili. Po dokončení drážky náradie REMS Krokodil 125 vypnite a počkajte, kým sa diamantové deliace kotúče úplne nezastavia. Až po zastavení zdvihnite hnací mechanizmus z plochy. Vypnite bezpečnostný vysávač/zariadenie na odstraňovanie prachu.

UPOZORNENIE

Diamantové deliace kotúče sú veľmi horúce. Predtým, než sa ich dotknete alebo ich budete demontovať, nechajte ich vychladnúť.

Dávajte pozor na to, aby sa sacia hadica bezpečnostného vysávača/zariadenia na odstraňovanie prachu nezalomila a aby sa tým neovplyvnilo odsávanie prachu. Okrem toho dávajte pozor na to, aby sa v hrdle odsávania (15) a/alebo v sacjej hadici nevzpriečili žiadne uvoľnené úlomky kameniva alebo iné časti objektov. Nádobu na prach v bezpečnostnom vysávači/zariadení na odstraňovanie prachu včas vyprázdňte a pravidelne čistite/vymieňajte filter. Dodržiavajte návod na obsluhu bezpečnostného vysávača/zariadenia na odstraňovanie prachu.

Po vytvorení drážok zostane medzi drážkami materiál. Ten sa dá vylomiť pomocou sekáča na drážky (číslo výrobku 185024).

REMS Krokodil 180 SR

Používajte vhodný bezpečnostný vysávač/zariadenie na odstraňovanie prachu s permanentným automatickým čistením filtra. Náradie REMS Krokodil 180 SR pevne držte na rukoväti so spínačom (1) a na držadle (3) a položte ho dosadacou platňou (9) na opracovávanú plochu. Dbajte na bezpečné státie a dostatok miesta pre hnací mechanizmus, bezpečnostný vysávač/zariadenie na odstraňovanie prachu, saciu hadicu a na dostatok miesta pre používateľa. Zapnite bezpečnostný vysávač/zariadenie na odstraňovanie prachu. Zapnite náradie REMS Krokodil 180 SR na rukoväti so spínačom. Na vykonanie tohto úkonu najskôr stlačte blokovacie tlačidlo na bočnej strane rukoväti so spínačom (1) a následne stlačte bezpečnostný spínač (8). Po dosiahnutí plných otáčok pritlačte náradie REMS Krokodil 180 SR na plochu s aplikovaním rovnomerného tlaku pri posúvaní. Diamantové deliace kotúče sa pritom zanoria do plochy. Pri dosiahnutí hĺbky drážky posúvajte náradie REMS Krokodil 180 SR v šípky smeru otáčania (14), pretože inak môže vystúpiť z rezu nekontrolovane. Dávajte pozor na to, aby sa diamantové deliace kotúče nezasekli/nevzpriečili. Po dokončení drážky náradie REMS Krokodil 180 SR vypnite a počkajte, kým sa diamantové deliace kotúče úplne nezastavia. Až po zastavení zdvihnite hnací mechanizmus z plochy. Vypnite bezpečnostný vysávač/zariadenie na odstraňovanie prachu.

UPOZORNENIE

Diamantové deliace kotúče sú veľmi horúce. Predtým, než sa ich dotknete alebo ich budete demontovať, nechajte ich vychladnúť.

Dávajte pozor na to, aby sa sacia hadica bezpečnostného vysávača/zariadenia na odstraňovanie prachu nezalomila a aby sa tým neovplyvnilo odsávanie prachu. Okrem toho dávajte pozor na to, aby sa v hrdle odsávania (15) a/alebo v sacjej hadici nevzpriečili žiadne uvoľnené úlomky kameniva alebo iné časti objektov. Nádobu na prach v bezpečnostnom vysávači/zariadení na odstraňovanie prachu včas vyprázdňte a pravidelne čistite/vymieňajte filter. Dodržiavajte návod na obsluhu bezpečnostného vysávača/zariadenia na odstraňovanie prachu.

Po vytvorení drážok zostane medzi drážkami materiál. Ten sa dá vylomiť pomocou sekáča na drážky (číslo výrobku 185024).

3.2. Delenie materiálu

REMS Krokodil 125

Používajte vhodný bezpečnostný vysávač/zariadenie na odstraňovanie prachu s permanentným automatickým čistením filtra. Do stroja osadzujte len jeden diamantový deliaci kotúč. Zabezpečte/pevne upnite obrobok, ktorý chcete deliť. Náradie REMS Krokodil 125 pevne držte na rukoväti so spínačom (1) a na držadle (3) a priložte ho dosadacou platňou (9) na obrobok, ktorý chcete deliť. Dbajte na bezpečné státie a dostatok miesta pre hnací mechanizmus, bezpečnostný vysávač/zariadenie na odstraňovanie prachu, saciu hadicu a na dostatok miesta pre používateľa. Zapnite bezpečnostný vysávač/zariadenie na odstraňovanie prachu. Zapnite náradie REMS Krokodil 125 na rukoväti so spínačom. Na vykonanie tohto úkonu najskôr posuňte spínač v smere prírodného vedenia a potom ho stlačte. Po dosiahnutí plných otáčok tlačte náradie REMS Krokodil 125 s rovnomerným tlakom proti obrobku a pri dosiahnutí hĺbky rezu ho posúvajte **proti** šípke smeru otáčania (14), pretože inak môže vystúpiť z rezu nekontrolovane. Dávajte pozor na to, aby sa diamantový deliaci kotúč nezasekol/nevzpriečil. Po úspešnom oddelení obrobku náradie REMS Krokodil 125 vypnite a počkajte, kým sa diamantový deliaci kotúč úplne nezastaví. Až po zastavení zdvihnite hnací mechanizmus z obrobku. Vypnite bezpečnostný vysávač/zariadenie na odstraňovanie prachu.

UPOZORNENIE

Diamantové deliace kotúče sú veľmi horúce. Predtým, než sa ich dotknete alebo ich budete demontovať, nechajte ich vychladnúť.

Dávajte pozor na to, aby sa sacia hadica bezpečnostného vysávača/zariadenia na odstraňovanie prachu nezalomila a aby sa tým neovplyvnilo odsávanie prachu. Okrem toho dávajte pozor na to, aby sa v hrdle odsávania (15) a/alebo v sacjej hadici nevzpriečili žiadne uvoľnené úlomky kameniva alebo iné časti objektov. Nádobu na prach v bezpečnostnom vysávači/zariadení na odstraňovanie prachu včas vyprázdňte a pravidelne čistite/vymieňajte filter. Dodržiavajte návod na obsluhu bezpečnostného vysávača/zariadenia na odstraňovanie prachu.

REMS Krokodil 180 SR

Používajte vhodný bezpečnostný vysávač/zariadenie na odstraňovanie prachu s permanentným automatickým čistením filtra. Do stroja osadzujte len jeden diamantový deliaci kotúč. Zabezpečte/pevne upnite obrobok, ktorý chcete deliť. Náradie REMS Krokodil 180 SR pevne držte na rukoväti so spínačom (1) a na držadle (3) a priložte ho dosadacou platňou (9) na obrobok, ktorý chcete deliť. Dbajte na bezpečné státie a dostatok miesta pre hnací mechanizmus, bezpečnostný vysávač/zariadenie na odstraňovanie prachu, saciu hadicu a na dostatok miesta pre používateľa. Zapnite bezpečnostný vysávač/zariadenie na odstraňovanie prachu. Zapnite náradie REMS Krokodil 180 SR na rukoväti so spínačom. Na vykonanie tohto úkonu najskôr stlačte blokovacie tlačidlo na bočnej strane rukoväti so spínačom (1) a následne stlačte bezpečnostný spínač (8). Po dosiahnutí plných otáčok tlačte náradie REMS Krokodil 180 SR s rovnomerným tlakom proti obrobku a pri dosiahnutí hĺbky rezu ho posúvajte **proti** šípke smeru otáčania (14), pretože inak môže vystúpiť z rezu nekontrolovane. Dávajte pozor na to, aby sa diamantový deliaci kotúč nezasekol/nevzpriečil. Po úspešnom oddelení obrobku náradie REMS Krokodil 180 SR vypnite a počkajte, kým sa diamantový deliaci kotúč úplne nezastaví. Až po zastavení zdvihnite hnací mechanizmus z obrobku. Vypnite bezpečnostný vysávač/zariadenie na odstraňovanie prachu.

UPOZORNENIE

Diamantové deliace kotúče sú veľmi horúce. Predtým, než sa ich dotknete alebo ich budete demontovať, nechajte ich vychladnúť.

Dávajte pozor na to, aby sa sacia hadica bezpečnostného vysávača/zariadenia na odstraňovanie prachu nezalomila a aby sa tým neovplyvnilo odsávanie prachu. Okrem toho dávajte pozor na to, aby sa v hrdle odsávania (15) a/alebo v sacjej hadici nevzpriečili žiadne uvoľnené úlomky kameniva alebo iné časti objektov. Nádobu na prach v bezpečnostnom vysávači/zariadení na odstraňovanie prachu včas vyprázdňte a pravidelne čistite/vymieňajte filter. Dodržiavajte návod na obsluhu bezpečnostného vysávača/zariadenia na odstraňovanie prachu.

4. Údržba

Bez vplyvu na ďalej uvádzanú údržbu sa odporúča, aby bolo elektrické náradie minimálne raz ročne zaslané autorizovanému zmluvnému stredisku pre služby zákazníkom spoločnosti REMS na účely inšpekcie a opakovanej kontroly elektrických zariadení. V Nemecku treba takúto opakovanú kontrolu elektrických zariadení vykonávať podľa normy DIN VDE 0701-0702 a podľa predpisu na zabránenie vzniku nehôd DGUV – predpis 3 „Elektrické zariadenia a prevádzkové prostriedky“ je predpísaná aj pre prenosné elektrické prevádzkové prostriedky. Okrem toho je potrebné rešpektovať a dodržiavať národné bezpečnostné ustanovenia, pravidlá a predpisy vždy platné pre miesto použitia.

4.1. Údržba

VAROVANIE

Pred vykonávaním údržbových prác vytiahnite sieťovú zástrčku! Elektrické náradie pravidelne čistite, predovšetkým vtedy, keď sa dlhší čas nepoužíva.

Prevodovka REMS diamantovej drážkovacej a prerezávacej brúsky REMS Krokodil je bezúdržbová. Funguje s mazaním trvalým tukovým mazivom a nie je preto

potrebné ju premazávať. Elektrické náradie, ako aj upínací mechanizmus diamantových deliacich kotúčov udržiavajte v čistote. Občas vyfúkajte vetracie štrbiny pri motore pri spustenom stroji. Plastové časti (napríklad kryt) čistite iba spoužitím čističa strojov REMS CleanM (číslo výrobku 140119) alebo spoužitím jemného mydla a vlhkej handry. Nepoužívajte žiadne čističe určené na použitie v domácnosti. Tieto prípravky obsahujú množstvo chemikálií, ktoré by mohli poškodiť plastové časti. Na čistenie v žiadnom prípade nepoužívajte benzín, terpentínový olej, riedidlo alebo podobné výrobky. Dávajte pozor na to, aby sa do vnútra elektrického náradia nikdy nedostali kvapaliny. Elektrické náradie nikdy neponárajte do kvapaliny.

UPOZORNENIE

Diamantové deliace kotúče pravidelne kontrolujte, či neobsahujú trhliny alebo nevykazujú poškodenia. Roztrhnuté a/alebo poškodené diamantové deliace kotúče sa nesmú používať.

4.2. Inšpekcia/oprava

VAROVANIE

Pred vykonávaním prác spojených s opravou vyťahnite zástrčku! Tieto práce smie vykonávať iba kvalifikovaný odborný personál.

REMS diamantová drážkovacia a prerezávacía brúska s univerzálnym motorom má uhlíkové kefy. Tie sa opotrebovávajú, a preto ich musí občas skontrolovať a prípadne vymeniť kvalifikovaný odborný personál alebo autorizované zmluvné stredisko pre služby zákazníkom spoločnosti REMS.

OZNAMENIE

Poškodené alebo opotrebované diamantové deliace kotúče sa nedajú opravovať.

5. Poruchy

5.1 Porucha REMS diamantová drážkovacia a prerezávacía brúska nefunguje.

Príčina

Opotrebované uhlíkové kefy.

Prívodné vedenie je poškodené.

Diamantový deliaci kotúč sa vzpriechil.

REMS diamantová drážkovacia a prerezávacía brúska je poškodená.

Pomoc

Uhlíkové kefy nechajte vymeniť kvalifikovaným odborným personálom alebo autorizovaným zmluvným strediskom pre služby zákazníkom spoločnosti REMS

Prívodné vedenie nechajte vymeniť kvalifikovaným odborným personálom alebo autorizovaným zmluvným strediskom pre služby zákazníkom spoločnosti REMS

REMS diamantový drážkovaciu a prerezávaciu brúsku vypnite. Odstráňte vzpriechenie.

REMS diamantový drážkovaciu a prerezávaciu brúsku skontrolujte alebo nechajte opraviť v autorizovanom zmluvnom stredisku pre služby zákazníkom spoločnosti REMS.

5.2 Porucha Tvorba iskier pri práci.

Príčina

Pri práci v tvrdých materiáloch, napríklad v betóne s veľkým počtom kameňov, sa môže diamantový deliaci kotúč prehrievať.

Diamantový deliaci kotúč je tupý.

Diamantový deliaci kotúč je tupý.

Pomoc

Diamantový deliaci kotúč vyberajte tak, aby zodpovedal opracovávanému materiálu. V prípade potreby nechajte diamantový deliaci kotúč ochladnúť.

Diamantový deliaci kotúč naostríte v abrazívnom materiáli.

Diamantový deliaci kotúč vymeňte.

5.3 Porucha Príveľká tvorba prachu pri pripojenom a zapnutom bezpečnostnom vysávači/zariadení na odstraňovanie prachu.

Príčina

Sacia hadica sa uvoľnila z hrdla odsávania (15).

Voľné úlomky kameniva alebo iné časti objektov sa zasekli v hrdle odsávania (15) a/alebo v sacej hadici.

Sacia hadica je zalomená.

Sacia hadica je prederavená.

Nádoba bezpečnostného vysávača/zariadenia na odstraňovanie prachu je plná.

Ochranný kryt (6) nie je namontovaný alebo nie je namontovaný správnym spôsobom (REMS Krokodíl 125).

Filter je zanesený prachom.

Pomoc

Zasuňte saciu hadicu do hrdla odsávania

Odstráňte úlomky kameniva/časti objektov.

Odstráňte zalomenie na sacej hadici alebo saciu hadicu vymeňte.

Vymeňte saciu hadicu.

Vyprázdňte nádobu.

Namontujte ochranný kryt (pozrite si časť 2.3.).

Vyčistite/vymeňte filter. Používajte len bezpečnostné vysávače/zariadenia na odstraňovanie prachu s permanentným automatickým čistením filtra.

5.4 Porucha Sila pri posúvaní diamantovej drážkovacej a prerezávacíe brúsky dopredu sa zvyšuje.

Príčina

Sací výkon bezpečnostného vysávača/zariadenia na odstraňovanie prachu klesá, pretože filter je zanesený prachom.

Diamantový deliaci kotúč je tupý.

Diamantové segmenty diamantového deliaceho kotúča sú opotrebované.

Uvoľnené úlomky kameniva alebo iné časti objektov sa zasekli v hrdle odsávania (15) a/alebo v sacej hadici.

Sacia hadica je zalomená.

Sacia hadica je prederavená.

Nádoba bezpečnostného vysávača/zariadenia na odstraňovanie prachu je plná.

Pomoc

Vyčistite/vymeňte filter. Používajte len bezpečnostné vysávače/zariadenia na odstraňovanie prachu s permanentným automatickým čistením filtra.

Diamantový deliaci kotúč naostríte v abrazívnom materiáli.

Diamantový deliaci kotúč vymeňte.

Odstráňte úlomky kameniva/časti objektov.

Odstráňte zalomenie na sacej hadici, v prípade potreby saciu hadicu vymeňte.

Vymeňte saciu hadicu.

Vyprázdňte nádobu.

6. Likvidácia

REMS diamantové drážkovacie a prezrávacie brúsky sa po skončení životnosti nesmú vyhodiť do domového odpadu. Je potrebné ich riadnym spôsobom zlikvidovať podľa zákonných predpisov.

7. Záruka výrobcu

Záručná doba je 12 mesiacov od predania nového výrobku prvému spotrebiteľovi. Dátum predania je treba preukázať zaslaním originálnych dokladov o kúpe, ktoré musia obsahovať dátum zakúpenia a označenia výrobku. Všetky funkčné závady, ktoré sa vyskytnú behom doby záruky a u ktorých bude preukázané, že vznikli výrobnu chybou alebo vadou materiálu, budú bezplatne odstránené. Odstraňovaním závady sa záručná doba nepredlžuje ani neobnovuje. Chyby, spôsobené prirodzeným opotrebovaním, neprimeraným zachádzaním alebo nesprávnym používaním, nerešpektovaním alebo porušením prevádzkových predpisov, nevhodnými prevádzkovými prostriedkami, preťažením, použitím k inému účelu, ako je výrobok určený, vlastnými alebo cudzími zásahmi alebo z iných dôvodov, za ktoré REMS neručí, sú zo záruky vylúčené.

Záručné opravy smú byť prevádzané iba k tomu autorizovanými zmluvnými servisnými dielnami REMS. Reklamácie budú uznané iba vtedy, pokiaľ bude výrobok bez predchádzajúcich zásahov a v nerozobranom stave predaný autorizovanej zmluvnej servisnej dielni REMS. Nahradené výrobky a diely prechádzajú do vlastníctva firmy REMS.

Náklady na dopravu do servisu a z neho hradí spotrebiteľ.

Zákonné práva spotrebiteľa, obzvlášť jeho nároky na záruku pri chybách voči predajcovi, ostávajú touto zárukou nedotknuté. Táto záruka výrobku platí iba pre nové výrobky, ktoré budú zakúpené v Európskej únii, v Nórsku alebo vo Švajčiarsku a tam používané.

Pre túto záruku platí nemecké právo s vylúčením Dohody Spojených národov o zmluvách o medzinárodnom obchode (CISG).

8. Zoznam dielov

Zoznamy dielov pozri www.rems.de → Na stiahnutie → Zoznamy dielov.

Az eredeti Kezelési utasítás fordítása

1 – 4 ábra

1 Fogantyú kapcsolóval	10 Hatoldalú csavar
2 Kapcsolóval ellátott fogantyú zárócsavarja	11 Felfogó karima
3 Fogantyú	12 Távtartók
4 Fogantyú zárócsavarja	13 Hajtótengely
5 Mélységhatározó	14 Forgási irányt jelző nyíl
6 Védőburrok	15 Elszívócsonk
7 Csavaros tengely	16 Elszívócsonk köztes darabja
8 Biztonsági nyomókapcsoló	17 Csavar
9 Erintkező felület	18 Hajtótengely zár
	19 Rögztőcsap
	20 Mélységhatározó szorítócsavarja

Az elektromos kéziszerszámokra vonatkozó általános biztonsági utasítások

FIGYELMEZTETÉS

Kérjük, hogy olvassa el az elektromos kéziszerszámhoz mellékelt biztonsági utasításokat, útmutatókat és nézze meg az ábrákat. Az alábbi utasítások be nem tartása áramütéshez, égésekhez és/vagy súlyos sérülésekhez vezethet.

Őrizzen meg minden biztonsági tudnivalót és utasítást a későbbi használatra.

A következőkben használt „elektromos készülék” kifejezés hálózatról üzemeltetett (hálózati kábellel ellátott) elektromos szerszámokra, akkumulátorról üzemeltetett (hálózati kábel nélküli) elektromos szerszámokra, gépekre és berendezésekre vonatkozik

1) Munkahelyi biztonság

- Tartsa munkahelyi környezetét tisztán és jól megvilágítva. Rendetlenség és rosszul kivilágított munkaterületek balesetet okozhatnak.**
- Ne dolgozzon az elektromos berendezéssel robbanásveszélyes környezetben, gyúlékony folyadékok, gázok, vagy porok közelében. Az elektromos berendezések szikrákat gerjeszthetnek, melyek a port, vagy gőzöket begyűjthetik.**
- Gyerekeket és más személyeket tartsa távol az elektromos berendezés használatakor. Figyelemelterelés esetén elveszítheti uralmát a berendezés felett.**

2) Elektromos biztonság

- Az elektromos berendezés csatlakozódugójának illeszkednie kell az aljzathoz. A csatlakozódugót semmilyen módon nem szabad átalakítani. Ne használjon adapter-csatlakozót védőföldeléses elektromos berendezéseknél. Az eredeti csatlakozódugó és a megfelelő aljzat csökkentik az áramütés veszélyét.**
- Kerülje az érintkezést földelt felületekkel, mint csövek, fűtőtestek, kályhák és hűtőszekrények. Megnö az áramütés veszélye, ha teste földelt.**
- Tartsa távol a berendezést esőtől, vagy nedvességtől. A víz behatolása az elektromos berendezésbe megnöveli az áramütés kockázatát.**
- Ne használja a kábelt rendeltetése ellen, a berendezés hordására, felakasztására, vagy a csatlakozódugónak az aljzathoz történő kihúzására. A kábelt tartsa távol hőstől, olajtól, éles szegélyektől, vagy mozgó alkatrészekről. A sérült vagy összegubancolódott kábel fokozza az áramütés kockázatát.**
- Ha egy elektromos berendezéssel a szabadban dolgozik, csak olyan hosszabbítót használjon, amely alkalmas külső használatra. A külső használatra megfelelő hosszabbító alkalmazása csökkenti az áramütés kockázatát.**
- Amennyiben az elektromos berendezés használata nedves környezetben elkerülhetetlen, használjon hibaáram-biztonsági kapcsolót. A hibaáram-biztonsági kapcsoló használata csökkenti az áramütés kockázatát.**

3) Személyek biztonsága

- Legyen körültekintő, figyeljen arra, amit tesz, ha elektromos berendezéssel dolgozik. Ne használja az elektromos berendezést, ha fáradt, ha drogok, alkohol, vagy gyógyszerek hatása alatt áll. Egy pillanatnyi figyelmetlenség vezethet a berendezések használatánál komoly sérülésekhez.**
- Viseljen személyi védő felszerelést és mindig egy védőszemüveget. A személyi védőfelszerelés viselése, mint pormaszkok, csúszásgátló biztonsági cipők, védősisakok, vagy ajvédők a mindenkor használt elektromos berendezés jellegétől függően, csökkenti a sérülések kockázatát.**
- Kerülje az akaratlan üzembe helyezést. Győződjön meg arról, hogy az az elektromos berendezés kikapcsolt állapotban van, mielőtt az elektromos csatlakozót és/vagy az akkut csatlakoztatja, a berendezést felemeli, vagy hordja. Balesethez vezethet, ha az elektromos szerszám mozgata közben újrat a kapcsológombon tartja, vagy ha a szerszámot bekapcsolt állapotban csatlakoztatja az elektromos aljzatba.**
- Távolítsa el a beállító szerszámot, vagy csavarkulcsot, mielőtt bekapcsolja az elektromos berendezést. Egy szerszám, vagy csavarkulcs, amely egy forgó szerkezeti részen található, sérüléseket okozhat**
- Kerülje a természetellenes testtartást. Gondoskodjon a biztos állóhelyzetről és minden időben őrizze meg egyensúlyát. Ezáltal a berendezést váratlan helyzetekben is jobban tudja felügyelni.**
- Hordjon megfelelő ruházatot. Ne hordjon bő ruhát, vagy ékszert. Tartsa a haját, ruháját és kesztyűjét távol a mozgó részekről. A laza ruházatot, ékszert, vagy hosszú haját a mozgó alkatrészek elkapathatják.**
- A számos elektromos kéziszerszám használata után fellépő hamis biztonságérzet miatt ne hagyja figyelmen kívül az elektromos kéziszerszám biztonsági szabályait. A gondatlan munkavégzés a pillanat tört része alatt súlyos sérülésekhez vezethet**
- Amennyiben porszívó-, és felfogó berendezések felszerelhetők, győződjön meg arról, hogy azok jól vannak csatlakoztatva és alkalmazva. Ezen berendezések használata csökkenti a por által okozott veszélyeket.**